

30 a 600 psi (207 a 4,140 kPa)



### Descrição & Características:

- Construção de duas peças
- O design *clean-out* permite que o meio do processo flua através do selo
- Reduz potenciais bloqueios do meio de processo dentro da caixa do diafragma
- Compatível com ASME B40.100
- 5 anos de garantia

### Aplicações:

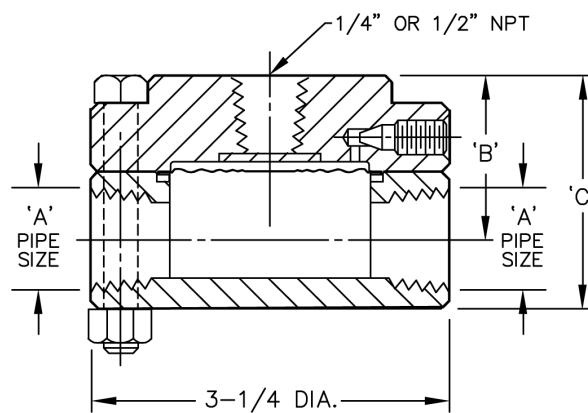
- Onde o fluido do processo é corrosivo ou viscoso e entope os componentes internos / solidifica dentro do manômetro, interruptor ou transmissor

### Especificações

<b>Caixa</b>	Aço Inoxidável 316
<b>Diafragma</b>	Aço Inoxidável 316 soldado
<b>Construção</b>	Construção de duas peças
<b>Conexão</b>	Instrumento: 1/4", 1/2" NPTF Processo: 1/4", 1/2", 3/4", 1" NPTF ou solda de soquete
<b>Temperatura de Processo</b>	-22°F a 302°F (-30°C a 150°C). Outros intervalos mediante solicitação.
<b>Outros</b>	Outros materiais, como aço carbono, estão disponíveis mediante solicitação

### Códigos de Ordem

Caixa Inferior (conexão processo)	Caixa Superior (conexão instrumento)	Código
1/4" NPTF	1/4" NPTF	D852536
	1/2" NPTF	D852537
Solda de Soquete 1/4"	1/4" NPTF	D852538
	1/2" NPTF	D852539
1/2" NPTF	1/4" NPTF	D852540
	1/2" NPTF	D852541
Solda de Soquete 1/2"	1/4" NPTF	D852542
	1/2" NPTF	D852543
3/4" NPTF	1/4" NPTF	D852544
	1/2" NPTF	D852545
Solda de Soquete 3/4"	1/4" NPTF	D852546
	1/2" NPTF	D852547
1" NPTF	1/4" NPTF	D852690
	1/2" NPTF	D852691
Solda de Soquete 1"	1/4" NPTF	D852692
	1/2" NPTF	D852693



A (NPT)	B	C
1/4"	1.25"	1.625"
1/2"	1.5"	2.125"
3/4"	1.625"	2.375"
1"	1.75"	2.625"

### Opção de sufixo apenas para o código de ordem acima:

SF-D = Preenchimento de Silicone (somente vedação)

FL-D = Preenchimento de Fluorolube (somente vedação)

Outros fluidos de enchimento (somente vedação) disponíveis mediante solicitação

Diafragmas de deslocamento maiores e outros materiais disponíveis mediante solicitação.