

Vide à 1,000 psi (100 à 6,900 kPa)



Caractéristiques:

- Différents matériaux et configurations sont disponibles pour convenir à chaque application
- Raccord unique WinCONNECT facilite le changement du manomètre ou de l'interrupteur pour calibration, réparation ou remplacement sans interruption au procédé
- Tige à diamètre plus grand extra robuste
- Té optionel pour l'installation de deux instruments
- Conforme à ASME B40.100
- Garantie de 1 an

Applications:

- Idéal pour mesurer la pression des fluides visqueux ou boueux. Concept en ligne élimine les possibilités d'engorgement
- Conçu pour les usines de traitement d'eaux usées, les mines et les usines de pâtes et papier

N.B.: Le raccord WinCONNECT vient de série avec tous les anneaux d'isolation D81

Code de produit

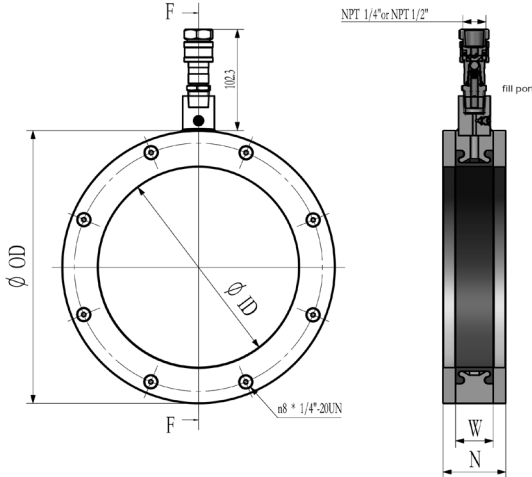
Spécifications		
Type	WIR	Sans bride, centrer dans le cercle de boulonnage
	RIR	A bride
	SIR	Raccord fileté
Diamètre	1" - 48"	1" (25mm) jusqu'à 48" (1,220mm). Diamètres plus grands disponible sur demande
Section centrale	C	Acier au carbone
	S	Acier inox. 316
Embouts	S	Acier inox. 316
	A	Acétal
	TEF	PTFE
	H	Hastelloy® C
	T	Titane
	U	Polyéthylène à masse moléculaire ultra élevée
Élastomère (Gaine)	N	Néoprène (-20°F à 220°F)
	B	Nitrile (Buna N) (-20°F à 180°F)
	E	EPDM (-20°F à 300°F)
	V	Fluoroélastomère (FKM)
	R	Caoutchouc Naturel (-49°F à 212°F)
Liquide de remplissage	SF	Silicone (standard)
	GF	Glycérine
	GW	Glycérine et eau
Raccord de l'instrument	4N	1/4" NPTF
	2N	1/2" NPTF

Toutes les options ne sont pas disponibles avec tous les types d'anneaux

Hastelloy® est une marque déposée de Haynes International, inc.

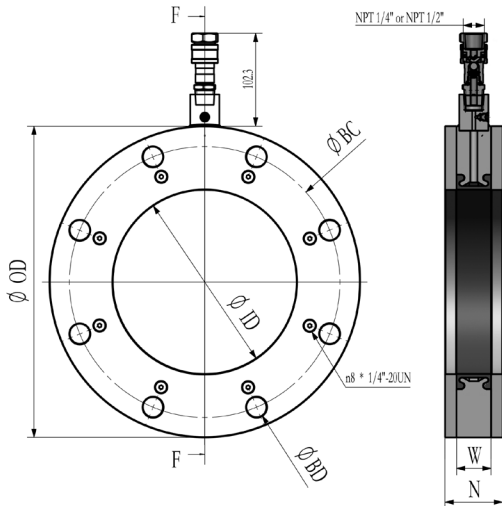
Hypalon® est une marque déposée de DuPont Performance Elastomers

Anneau d'isolation – type sans bride (WIR)



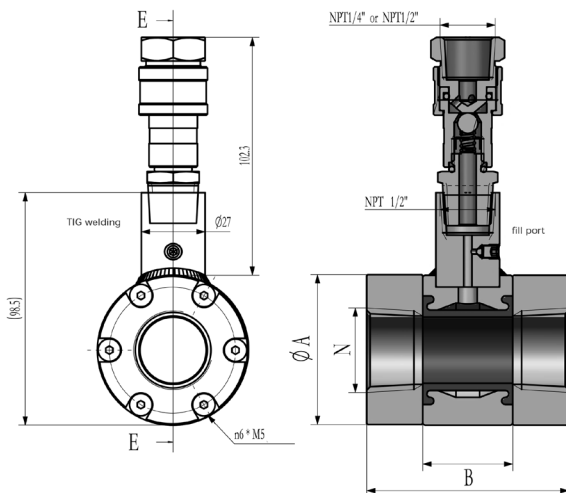
Dimensions					
Diamètre	Diamètre intérieur	Diamètre extérieur	W	N	
2"	2.07"	4.00"	1.50"	2.13"	
3"	3.07"	5.25"			
4"	4.03"	6.75"			
6"	5.99"	8.63"		1.75"	3.00"
8"	7.98"	10.88"			
10"	10.02"	13.25"			
12"	12.00"	16.00"			
14"	13.25"	17.63"			
16"	15.25"	20.13"			
18"	17.25"	21.50"			
20"	19.25"	23.75"			

Anneau d'isolation – à bride (RIR)



Dimensions										
Classe ANSI ASME	Diamètre	Diamètre intérieur	Diamètre extérieur	W	N	BC	BD	Nombre de trous de montage		
150#	2"	2.07"	6.00"	1.50"	2.13"	4.75"	0.75"	4		
	3"	3.07"	7.50"			6.00"				
	4"	4.03"	9.00"			7.50"				
	6"	6.07"	11.00"		2.25"	9.50"	0.88"		8	
	8"	7.98"	13.50"		2.50"	11.75"				
10"	10.02"	16.00"	2.75"		14.25"	1.00"	12			
300#	2"	2.07"	6.50"		2.13"	5.00"	0.75"	8		
	3"	3.07"	8.25"						6.62"	
	4"	4.03"	10.00"				7.88"		0.88"	12
	6"	6.07"	12.50"				2.25"			
	8"	7.98"	15.00"	2.50"			13.00"	1.00"	16	
10"	10.02"	17.50"	2.75"	15.25"	1.13"					

Anneau d'isolation – vissé (SIR)



Dimensions		
Diamètre N	A	B
0.5"	2.50"	2.87"
0.75"		
1"	3.37"	3.37"
1.5"		
2"		
3"		
4"	6.75"	4.12"



Code de produit WinCONNECT

Raccords	Matériel	Code
1/2" procédé x 1/4" instrument	Acier inoxydable	FIR0400
1/2" procédé x 1/2" instrument		FIR0200