

30 a 2,500 psi (207 a 17,250 kPa)



Descrição & Características:

- Pode ser usado em aplicações que exigem um selo de diafragma compatível com NACE MR0175-2003
- Compatível com ASME B40.100
- 5 anos de garantia

Aplicações:

- Aplicações de gás ácido que requerem instrumentação que atenda às normas internacionais da NACE

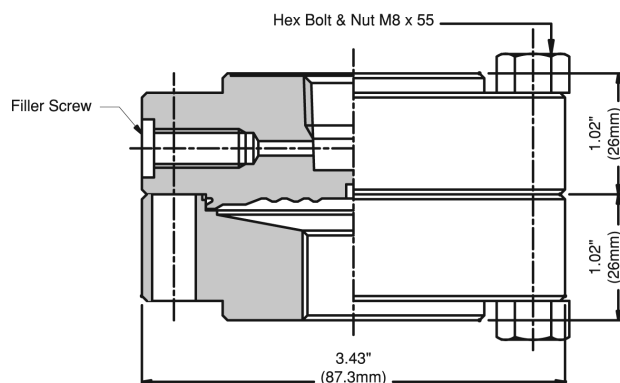
Especificações	
Caixa	Aço Inoxidável 316
Diafragma	Monel®, soldado
Construção	Construção de duas peças
Material da Junta	Buna N (FKM, PTFE opcional)
Conexão	Superior: 1/4" e 1/2" NPTF Inferior: 1/4", 1/2", 3/4" e 1" NPTF
Temperatura de Processo	-22°F a 212°F (-30°C a 100°C)
Outros	Conexões de descarga disponíveis. Outros materiais disponíveis mediante solicitação.

Códigos de Ordem

Caixa Superior	
Aço inoxidável 316, diafragma 1/4" NPTF Monel®	D7195003
Aço inoxidável 316, diafragma 1/2" NPTF Monel®	D7195203
Caixa Inferior	
Aço inoxidável 316, 1/4" NPTF	D7195403
Aço inoxidável 316, 1/2" NPTF	D7195603
Aço inoxidável 316, 1/2" NPTF com descarga	D7195703
Aço inoxidável 316, 3/4" NPTF	D7196303
Aço inoxidável 316, 3/4" NPTF com descarga	D7195903
Aço inoxidável 316, 1" NPTF	D7196403
Aço inoxidável 316, 1" NPTF com descarga	D7196503

Opção de sufixo apenas para o código de ordem acima:

SF-D = Preenchimento de Silicone (somente vedação)
 FL-D = Preenchimento de Fluorolube (somente vedação)
 Outros fluidos de enchimento (somente vedação) disponíveis mediante solicitação



Monel® é marca registrada da Inco Alloys International