

30 a 2,500 psi (207 a 17,250 kPa)



### Descrição & Características:

- Pode ser usado em aplicações que exigem um selo de diafragma compatível com MR0103-2003
- Compatível com ASME B40.100
- 5 anos de garantia

### Aplicações:

- Aplicações de gás ácido que requerem instrumentação que atenda às normas internacionais da NACE

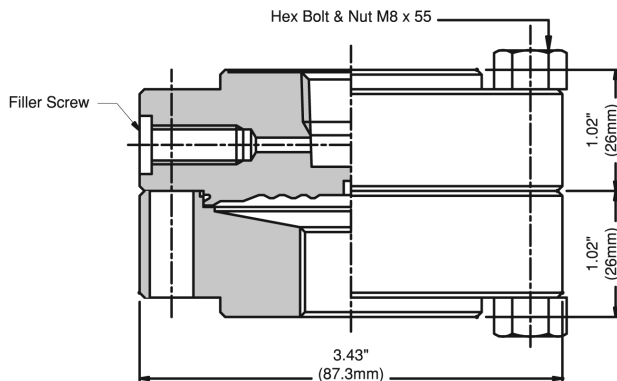
Especificações	
Caixa	Hastelloy® C
Diafragma	Hastelloy® C, soldado
Construção	Construção de duas peças
Material da Junta	Buna N (FKM, PTFE opcional)
Conexão	Superior: 1/4" e 1/2" NPTF Inferior: 1/4", 1/2", 3/4" e 1" NPTF
Temperatura de Processo	-22°F a 212°F (-30°C a 100°C)
Outros	Conexões de descarga disponíveis. Outros materiais disponíveis mediante solicitação.

### Códigos de Ordem

Caixa Superior	
Hast. C, con. de 1/4" NPTF, Diafragma Hastelloy® C	D71966HASC75
Hast. C, con. de 1/2" NPTF, Diafragma Hastelloy® C	D71967HASC75
Caixa Inferior	
Hastelloy® C, 1/4" NPTF	D71954HASC75
Hastelloy® C, 1/2" NPTF	D71956HASC75
Hastelloy® C, 1/2" NPTF com descarga	D71957HASC75
Hastelloy® C, 3/4" NPTF	D71963HASC75
Hastelloy® C, 3/4" NPTF com descarga	D71959HASC75
Hastelloy® C, 1" NPTF	D71964HASC75
Hastelloy® C, 1" NPTF com descarga	D71965HASC75

### Opção de sufixo apenas para o código de ordem acima:

SF-D = Preenchimento de Silicone (somente vedação)  
 FL-D = Preenchimento de Fluorolube (somente vedação)  
 Outros fluidos de enchimento (somente vedação) disponíveis mediante solicitação



Hastelloy® é marca registrada da Haynes International, Inc.