

30 a 2,500 psi (207 a 17,250 kPa)



Descrição & Características:

- Construção de duas peças projetadas para resistir as aplicações de processos mais severas
- Selos para “uso contínuo”
- Sua placa traseira impede que o diafragma se quebre caso o elemento sensor da instrumentação falhar. A pressão será mantida até que o instrumento seja substituído.
- O diafragma é separável
- Disponível com conexão de 1/8” NPT ou 1/4” NPT com conexão de descarga para remover os materiais que são suscetíveis de obstruir a conexão com o processo
- A vedação padrão é feita de aço inoxidável AISI 316 e vedada na parte superior / câmara da vedação para pressões de 30 psi (200 kPa) e acima. O diafragma de FKM está disponível para intervalos de 30” Hg vácuo a 100 psi (690 kPa). Outros diafragmas disponíveis
- O diafragma de FKM é o mais recomendado para aplicações com menos de 10 psi
- Compatível com ASME B40.100
- Registrado no CRN (somente os de aço inoxidável 316)
- 5 anos de garantia

Aplicações:

- Para aplicações onde os meios são corrosivos ou viscosos e podem entupir o interior do selo ou solidificar-se dentro do manômetro, pressostato ou transmissor

Especificações

Especificações	
Caixa	Aço Inoxidável 316L , Monel®, Hastelloy® C
Diafragma	Aço Inoxidável 316L, Monel®, Hastelloy® C, FKM
Construção	Construção de duas peças
Material do Soquete	Buna N (FKM, opcional PTFE)
Conexão	Inferior: 1/4”, 1/2”, 3/4” e 1” NPTF Superior: 1/4” e 1/2” NPTF
Temperatura de Processos	-22°F a 212°F (-30°C a 100°C)
Outros	Disponível com conexão de descarga. Outros materiais disponíveis mediante solicitação: PTFE, PVC, aço carbono, Liga 20, Hastelloy® B, titânio, tântalo, etc

Hastelloy® é uma marca registrada da Haynes International, Inc.

Monel® é uma marca registrada da Inco Alloys International

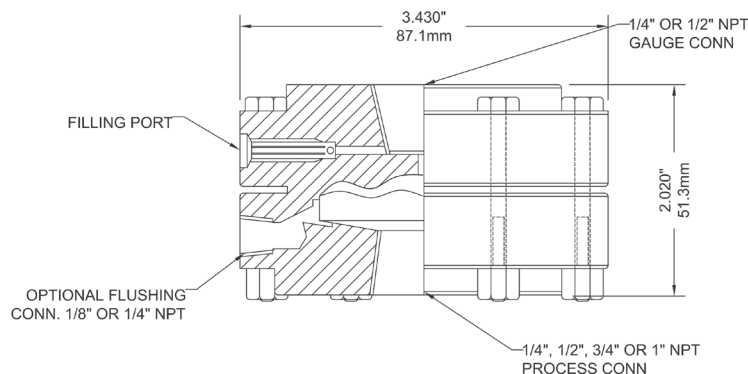
Códigos de Ordem (os produtos em negrito normalmente possuem estoque nos EUA)

Caixa inferior		Caixa superior	
Aço Inoxidável 316L, 1/4" NPTF	D70954	Aço Inoxidável 316L, 1/4" NPTF Aço Inoxidável 316L diafragma	D70950
Aço Inoxidável 316L, 1/2" NPTF	D70956	Aço Inoxidável 316L, 1/4" NPTF Monel® diafragma	D70950M
Aço Inoxidável 316L, 1/2" NPTF com descarga	D70957	Aço Inoxidável 316L, 1/4" NPTF Hastelloy® C diafragma	D70950HASC
Aço Inoxidável 316L, 3/4" NPTF	D70963	Aço Inoxidável 316L, 1/4" NPTF FKM diafragma	D70951
Aço Inoxidável 316L, 3/4" NPTF com descarga	D70959	Aço Inoxidável 316L, 1/2" NPTF Aço Inoxidável 316L diafragma	D70952
Aço Inoxidável 316L, 1" NPTF	D70964	Aço Inoxidável 316L, 1/2" NPTF Monel® diafragma	D70952M
Aço Inoxidável 316L, 1" NPTF com descarga	D70965	Aço Inoxidável 316L, 1/2" NPTF Hastelloy® C diafragma	D70952HASC
Aço Inoxidável 316L, 1/4" NPTF FKM	D70954V	Aço Inoxidável 316L, 1/2" NPTF FKM diafragma	D70953
Aço Inoxidável 316L, 1/2" NPTF FKM	D70956V		
Aço Inoxidável 316L, 1/2" NPTF com descarga, FKM	D70957V		
Aço Inoxidável 316L, 3/4" NPTF com descarga, FKM	D70959V		
Aço Inoxidável 316L, 3/4" NPTF FKM	D70963V		
Aço Inoxidável 316L, 1" NPTF FKM	D70964V		
Aço Inoxidável 316L, 1" NPTF com descarga, FKM	D70965V		
Monel®, 1/4" NPTF	D70954M		
Monel®, 1/2" NPTF	D70956M		
Monel®, 1/2" NPTF com descarga	D70957M		
Monel®, 3/4" NPTF com descarga	D70959M		
Monel®, 3/4" NPTF	D70963M		
Monel®, 1" NPTF	D70964M		
Monel®, 1" NPTF com descarga	D70965M		
Hastelloy® C, 1/4" NPTF	D70954HASC		
Hastelloy® C, 1/2" NPTF	D70956HASC		
Hastelloy® C, 1/2" NPTF com descarga	D70957HASC		
Hastelloy® C, 3/4" NPTF com descarga	D70959HASC		
Hastelloy® C, 3/4" NPTF	D70963HASC		
Hastelloy® C, 1" NPTF	D70964HASC		
Hastelloy® C, 1" NPTF com descarga	D70965HASC		

Opções de sufixo somente para os códigos indicados no quadro acima:

SF-D = Preenchimento de Silicone (apenas para o selo)
 FL-D = Preenchimento de Fluorolube (apenas para o selo)
 Mais disponibilidade de preenchimentos (apenas para o selo) mediante solicitação

Nota: Deve-se especificar tanto a caixa superior como a inferior.
 Por ex.: D70950 - D70956



Hastelloy® é uma marca registrada da Haynes International, Inc.
 Monel® é uma marca registrada da Inco Alloys International