

30 a 1,300 psi (207 a 8,970 kPa)



### Descrição & Características:

- Design de peça única - sem juntas internas ou o-rings
- O diafragma é nivelado a superfície de vedação da junta, de modo que não haja cavidades internas para acúmulo de resíduos do meio
- Vários tamanhos e materiais disponíveis
- Compatível com ASME B40.100
- 5 anos de garantia

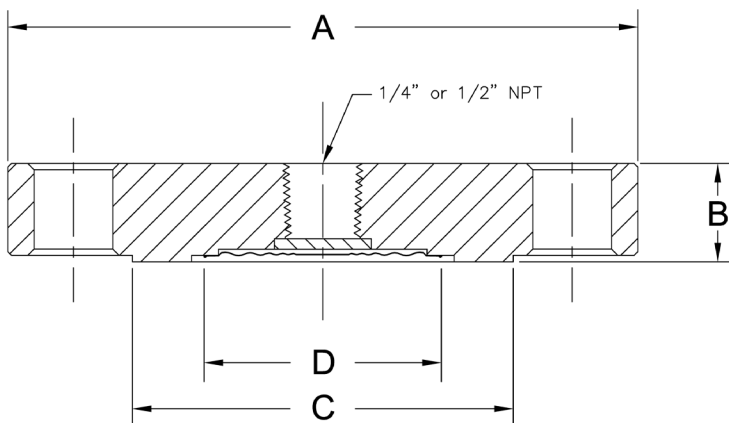
### Aplicações:

- Refinarias de petróleo, fábricas de celulose e papel, fábricas de produtos químicos
- Onde o acúmulo de resíduos do meio é uma preocupação

Especificações	
<b>Caixa</b>	Aço Inoxidável 316
<b>Diafragma</b>	Aço Inoxidável 316L ligado à caixa
<b>Construção</b>	Construção de uma peça
<b>Conexão</b>	Conexões padrão de manômetro 1/4", 1/2" NPTF Tubos de 1.5" (40mm), 2" (50mm) e 3" (75mm)
<b>Limite de Temperatura Máxima</b>	450°F (232°C)

### Códigos de Ordem

Tipo	Conexão do instrumento	Código
2" - 150#RF	1/4" NPTF	D462548
	1/2" NPTF	D462549
2" - 300#RF	1/4" NPTF	D462550
	1/2" NPTF	D462551
2" - 600#RF	1/4" NPTF	D462552
	1/2" NPTF	D462553
3" - 150#RF	1/4" NPTF	D462554
	1/2" NPTF	D462555
3" - 300#RF	1/4" NPTF	D462556
	1/2" NPTF	D462557
3" - 600#RF	1/4" NPTF	D462558
	1/2" NPTF	D462559



Tamnhos de Tubo	Classificação	A	B	C	D
2"	150#	6"	0.88"	3.6"	2.2"
	300#	6.5"	0.88"		
	600#		1.25"		
3"	150#	7.5"	0.94"	5"	2.2" or 3"
	300#	8.2"	1.12"		
	600#		1.5"		

Outros tamanhos disponíveis mediante solicitação