

Vac a 1,000 psi (0 a 6.900 kPa)



Descrição & Características:

- Selos de “uso contínuo” - a placa traseira impedirá a ruptura do diafragma se o instrumento sensor de pressão falhar. A pressão será mantida até o instrumento ser substituído
- Vários tamanhos e materiais disponíveis
- Compatível com ASME B40.100
- 5 anos de garantia

Aplicações:

- Utilizado em aplicações industriais, como refinarias de petróleo, fábricas de papel e celulose e fábricas de produtos químicos

Especificações	
Caixa	Aço inoxidável 316, Monel®, Hastelloy® B & C, titânio, tântalo, PVC, Aço carbono, PTFE, acetato, outros (aço carbono niquelado ou padrão de caixa superior em aço inoxidável)
Diafragma	PTFE para maior compatibilidade, sensibilidade e versatilidade
Construção	Construção de duas peças
Conexão	Conexão padrão de manômetro de 1/4", 1/2" NPTF (outras conexões de manômetro NPTF disponíveis) Tubos de 1" (25mm), 1.5" (40mm) e 2" (50mm) e padrão de classificação de pressão #150 e #300 (outras configurações disponíveis)
Limite de Temperatura Máxima	400°F (204°C)

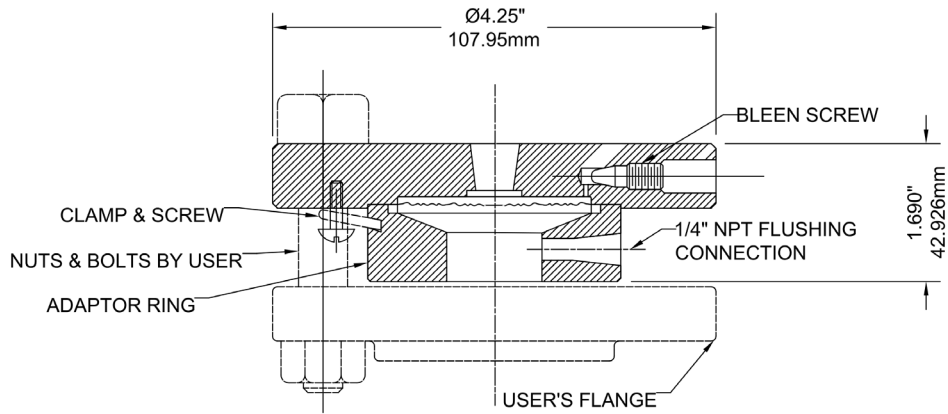
Códigos de Ordem

Tipo*	Conexão do instrumento	Material do diafragma	Peças molhadas da carcaça inferior	Peças não molhadas da carcaça superior	
				Aço carbono	Aço inoxidável
1" - 150#RF				Código	
PTFE Diafragma	1/4" NPTF	PTFE	Aço Inoxidável 316 - Revestido a PTFE	D44003	D44004
	1/2" NPTF			D44001	D44002
1" - 300#RF					
PTFE Diafragma	1/4" NPTF	PTFE	Aço Inoxidável 316 - Revestido a PTFE	D44007	D44008
	1/2" NPTF			D44005	D44006
1.5" - 150#RF					
PTFE Diafragma	1/4" NPTF	PTFE	Aço Inoxidável 316 - Revestido a PTFE	D44011	D44012
	1/2" NPTF			D44009	D44010
1.5" - 300#RF					
PTFE Diafragma	1/4" NPTF	PTFE	Aço Inoxidável 316 - Revestido a PTFE	D44015	D44016
	1/2" NPTF			D44013	D44014
2" - 150#RF					
PTFE Diafragma	1/4" NPTF	PTFE	Aço Inoxidável 316 - Revestido a PTFE	D44019	D44020
	1/2" NPTF			D44017	D44018
2" - 300#RF					
PTFE Diafragma	1/4" NPTF	PTFE	Aço Inoxidável 316 - Revestido a PTFE	D44023	D44024
	1/2" NPTF			D44021	D44022

*Diafragmas substituíveis disponíveis

Hastelloy® é marca registrada da Haynes International, Inc.
Monel® é marca registrada da Inco Alloys International

PORTA DE LAVAGEM OPCIONAL 150# RF C/W



PORTA DE LAVAGEM OPCIONAL 300# RF C/W

