

30 a 600 psi (200 a 4,140 kPa)



Descripción & Características:

- Cumple con los requerimientos de las siguientes industrias: láctea, bebidas, alimenticia, química y farmacéutica
- Aprobación 3 A
- Cumple con la normativa ASME B40.100
- Registrado en CRN
- 1 año de garantía

Aplicaciones:

- El D20 puede ser utilizado con todos los manómetros Winters de acero inoxidable para instalaciones sanitarias.

Especificaciones

Cuerpo	AISI 316 SS
Diafragma	AISI 316L SS, (Soldado)
Presión Mínima Operativa	30 psi (200 kPa)
Presión Máxima Operativa	600 psi (4,140 kPa)
Conexión al Manómetro	1/4" NPTF
Conexión a Procesos	1.5" (40mm) y 2" (50mm) fitting Tri-Clamp® estándar
Temperatura de Procesos	-4°F a 248°F (-20°C a 120°C)
Acabado de la Superficie	8 Ra

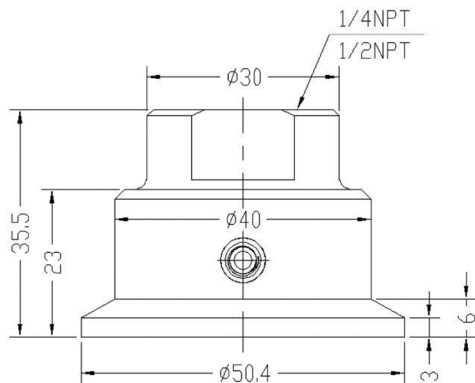
Códigos de Orden

1.5" (40mm)	2" (50mm)
D20980	D20976

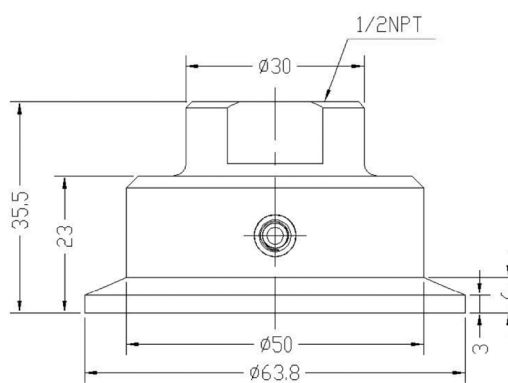
Sufijo opcional:

SF-D = Relleno de Silicona (solo para el sello)

1.5" Tri-Clamp®



2" Tri-Clamp®



Tri-Clamp® is a registered trademark of Tri-Clover