

30 a 600 psi (200 a 4,140 kPa)



### Descrição & Características:

- Cumpre com os requisitos das indústrias: láctea, alimentos & bebidas, química e farmacêutica
- Aprovação 3 A
- Compatível com ASME B40.100
- Registrado no CRN
- 5 anos de garantia

### Aplicações:

- O D20 pode ser usado com todos os manômetros Winters em aço inoxidável para instalações sanitárias.

### Especificações

|                                 |   |
|---------------------------------|---|
| <b>Corpo</b>                    | AISI Aço inoxidável 316                             |
| <b>Diafragma</b>                | AISI Aço inoxidável 316L, (Soldado)                 |
| <b>Pressão Mínima Operativa</b> | 30 psi (200 kPa)                                    |
| <b>Pressão Máxima Operativa</b> | 600 psi (4,140 kPa)                                 |
| <b>Conexão do Manômetro</b>     | 1/4" NPTF   |
| <b>Conexão de Processos</b>     | 1.5" (40mm) e 2" (50mm) acessório Tri-Clamp® padrão |
| <b>Temperatura de Processos</b> | -4°F a 248°F (-20°C a 120°C)                        |
| <b>Acabamento da superfície</b> | 8 Ra  |

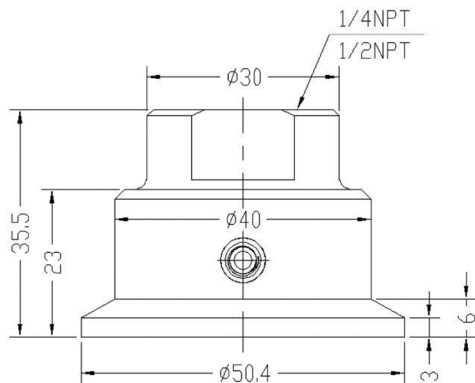
### Códigos de Ordem

|                    |                  |
|--------------------|------------------|
| <b>1.5" (40mm)</b> | <b>2" (50mm)</b> |
| D20980             | D20976           |

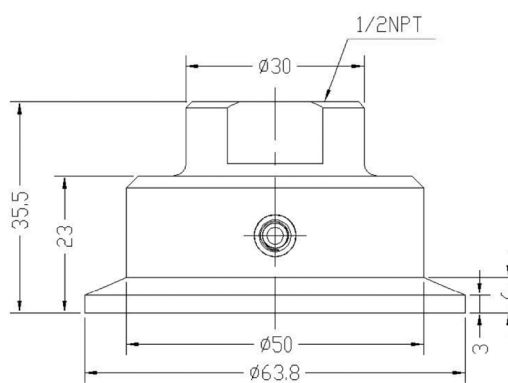
### Sufixo opcional:

SF-D = Preenchido de silicone (apenas para o selo)

### 1.5" Tri-Clamp®



### 2" Tri-Clamp®



Tri-Clamp® é marca registrada da Tri-Clover