



Descrição & Características:

- Intervalos desde Vácuo a 10,000 psi
- Interruptor SPTD ou DPDT à prova de explosões
- De aço inoxidável com partes úmidas FKM e PTFE
- Design de vedação dupla ANSI
- Configuração segura durante sua operação
- Sensor tipo pistão
- Seguro de ajustar durante a operação
- Precisão de $\pm 2\%$ do valor da escala total
- Índice de proteção NEMA 4X, 7 & 9
- CSA para locais perigosos
- Projetado para aplicações de gás natural que exigem padrões NACE MR0175-2009
- Registrado no CRN (modelos de até 3,000 psi)
- 5 anos de garantia

Aplicações:

- Locais perigosos, painéis de segurança, compressores, bombas e turbinas
- Aplicações de Óleo & Gás
- Usinas elétricas, químicas e de tratamento de águas
- Especialmente projetado para locais perigosos onde é necessário um interruptor à prova de explosão

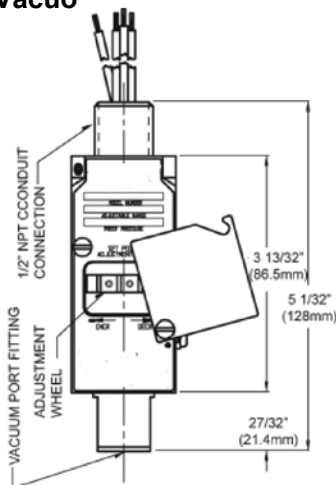
Especificações

Material da Caixa	Aço inoxidável 316
Material dos Engates	Aço inoxidável 316
Precisão	$\pm 2\%$ da escala total
Conexão da Pressão	1/4" NPTF (1/2" NPTF opcional)
Conexão Eléctrica	1/2" NPTM, 18 AWG, 18" (457mm) cabos livres
Partes Úmidas	Vedação - vácuo e pressão baixa: Diafragma FKM Pistão - pressão alta: Aço inoxidável com anel de backup de PTFE e o-ring FKM
Configuração para o valor de desempenho	Roda de ajuste interno com parafusos de fixação embutidos
Banda morta	Fixa
Contatos	11 amps a 125/250 Vácuo 5 amps a 30 Vdc
Nº de Contatos	1 x SPDT (2 x SPDT opcional)
Vibração	10 g 10-500 Hz, MIL-STD-202F
Choque	50 g 11 ms, MIL-S-901C
Proteção EMI/RFI EN55011	EN55011
Temperatura Ambiente	-40°F a 149°F (-40°C a 65°C)
Índice de Proteção	NEMA 4X, 7 & 9
Aprovações	CSA (Canada e USA) para uso em locais perigosos Classe I, Div. 1, Grupos B, C & D; Classe II, Div. 1, Grupos E, F & G Registrado no CRN (modelos de até 3,000 psi) A vedação dupla está em conformidade com ANSI NACE MR0175-2009
Vida Útil	2.5 milhões de ciclos
Peso	839gr (1.85 libras)

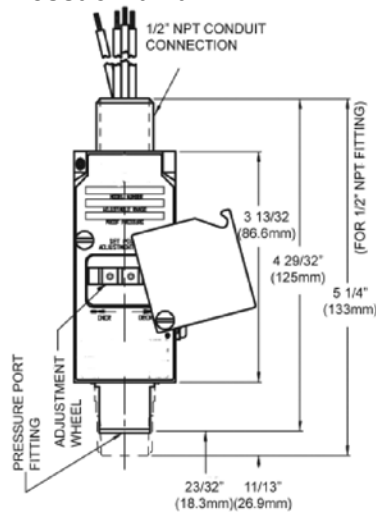
Códigos de Ordem

Faixa Ajustável psi (bar)		Valor Aprox de Desempenho da Banda Morta psi (bar)	Pressão de Teste psi (ba)	SPTD	SPTD	DPTD	DPTD
Min	Max			1/4" NPT	1/2" NPT	1/4" NPT	1/2" NPT
1" Hg	30" Hg	4-9" Hg	30" Hg	9WPSV01N4	9WPSV01N2	9WPSV012CCVN4S	9WPSV012CCVN2S
2 (0.1)	15 (1)	1-3 (.07-.2)	1,000 (69)	9WPSL02N4	9WPSL02N2	9WPSL022CCVN4S	9WPSL022CCVN2S
1 (0.07)	30 (2)	1-4 (.07-.27)	1,000 (69)	9WPSL06N4	9WPSL06N2	9WPSL062CCVN4S	9WPSL062CCVN2S
5 (0.3)	150 (10.3)	2-25 (0.1-1.7)	1,000 (69)	9WPSL03N4	9WPSL03N2	9WPSL032CCVN4S	9WPSL032CCVN2S
25 (1.7)	300 (20.6)	7-40 (0.5-2.8)	1,000 (69)	9WPSL04N4	9WPSL04N2	9WPSL042CCVN4S	9WPSL042CCVN2S
50 (3.4)	500 (34.5)	15-60 (1.4-1)	1,000 (69)	9WPSL05N4	9WPSL05N2	9WPSL052CCVN4S	9WPSL052CCVN2S
100 (6.9)	750 (51.7)	50-150 (3.4-10.3)	15,000 (1,034)	9WPSH06N4	9WPSH06N2	9WPSH062CCVN4S	9WPSH062CCVN2S
150 (10.3)	1,000 (69)	70-200 (4.7-13.8)	15,000 (1,034)	9WPSH07N4	9WPSH07N2	9WPSH072CCVN4S	9WPSH072CCVN2S
150 (10.3)	3,000 (207)	50-1,000 (3.4-68.9)	15,000 (1,034)	9WPSH11N4	9WPSH11N2	9WPSH112CCVN4S	9WPSH112CCVN2S
400 (27.6)	3,000 (207)	100-400 (6.9-27.6)	15,000 (1,034)	9WPSH08N4	9WPSH08N2	9WPSH082CCVN4S	9WPSH082CCVN2S
700 (48.2)	5,000 (345)	140-600 (9.6-41.4)	15,000 (1,034)	9WPSH09N4	9WPSH09N2	9WPSH092CCVN4S	9WPSH092CCVN2S
1,000 (69)	7,500 (517)	140-800 (9.6-55.2)	15,000 (1,034)	9WPSH10N4	9WPSH10N2	9WPSH102CCVN4S	9WPSH102CCVN2S
5,000 (344.8)	10,000 (689.7)	200-2,000 (13.8-137.9)	15,000 (1,034)	9WPSH12N4	9WPSH12N2	9WPSH122CCVN4S	9WPSH122CCVN2S

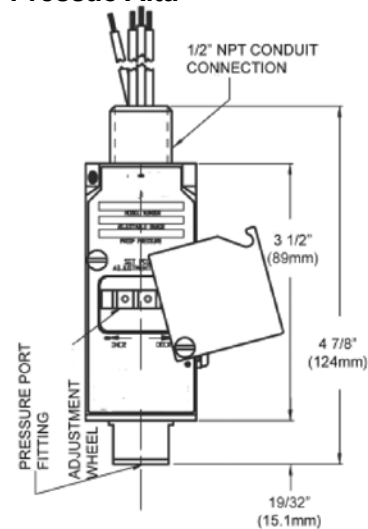
Vácuo



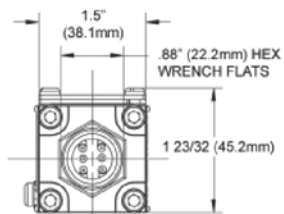
Pressão Baixa



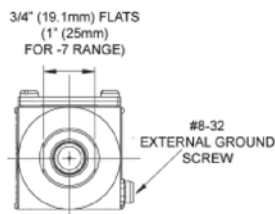
Pressão Alta



Vista Superior



Vista Inferior



Códigos de Cabos

Cabo	Pressão		Vácuo	
	Circuito #1	Circuito #2	Circuito #1	Circuito #2
Normally Open	Red	Yellow	Red	Yellow
Common	Purple	Brown	Purple	Brown
Normally Closed	Blue	Orange	Blue	Orange
Ground	Green		Green	

Diagrama de Fiação

