

Termómetro para Agua Caliente, Termómetro para Agua Caliente Libre de Plomo

TSW, TSW-LF



Tipo carátula



Tipo vertical



Descripción & Características:

- Para la medición de la temperatura de una manera económica y precisa de agua o aire
- Termopozo separable de latón o de latón libre de plomo
- Elemento bimetálico (solamente en el termómetro de carátula)
- Escala Dual (°F & °C)
- Tipo carátula o vertical
- Fácil instalación
- Conexión a procesos 1/2" NPT
- Cumple con la normativa ASME B40.200
- 5 años de garantía

Aplicaciones:

- Cañerías o tuberías de agua caliente, calderas o calefacción hidrónica
- Libre de plomo para sistemas de agua potable

Especificaciones de la Carátula

Carátula	2" (50mm), 2.5" (63mm) de aluminio pintado de blanco con escritura roja y negra
Carcasa	Aluminio
Lente	Vidrio
Aro	Acero cromado plateado
Termopozo	TSW: Latón (HPB59-1), 1/2" NPT estándar, separable TSW-LF: Latón libre de plomo, 1/2" NPT estándar, separable
Vástago	Latón
Elemento Sensor	Bimetálico
Aguja	Aluminio pintado de negro
Recalibrador	Estándar
Exactitud	±1%

Especificaciones Tipo Vertical

Escala/Carcasa	8" (200mm) aluminio pintado de blanco con escritura negra
Tubo	Vidrio #N-16
Elemento Sensor	Fluido orgánico
Termopozo	TSW: Latón (HPB59-1), 1/2" NPT estándar, separable TSW-LF: Latón libre de plomo, 1/2" NPT estándar, separable
Exactitud	±1%

Códigos de Orden TSW Tipo Carátula (los productos en negrita se encuentran normalmente en USA)

Carátula	Rango	Conexión	Código
2" (50mm)	30°F a 250°F & 0°C a 120°C	1/2" NPT Posterior Central	TSW174-2
2.5" (63mm)	30°F a 250°F & 0°C a 120°C	1/2" NPT Posterior Central	TSW174
		Termopozo 3/4"	TSW174-SW

Otros rangos, largos de vástago, carátulas y tamaños de conexión disponibles bajo solicitud

Códigos de Orden TSW Tipo Vertical (los productos en negrita se encuentran normalmente en USA)

Vertical	Rango	Conexión	Código
8" (200mm)	40°F a 280°F & 5°C a 135°C	Recta	TSW172
		Angular	TSW173

Otros tipos de rango y conexiones disponibles bajo solicitud

Códigos de Orden TSW- LF (libre de plomo) Tipo Carátula (los productos en negrita se encuentran normalmente en USA)

Carátula	Rango	Conexión	Código
2" (50mm)	30°F a 250°F & 0°C a 120°C	1/2" NPT Posterior Central	TSW174-2LF
2.5" (63mm)	30°F a 250°F & 0°C a 120°C	1/2" NPT Posterior Central	TSW174LF
		Termopozo 3/4"	TSW174-SWLF

Otros rangos, largos de vástago, carátulas y tamaños de conexión disponibles bajo solicitud

Códigos de Orden TSW- LF (libre de plomo) Tipo Vertical (los productos en negrita se encuentran normalmente en USA)

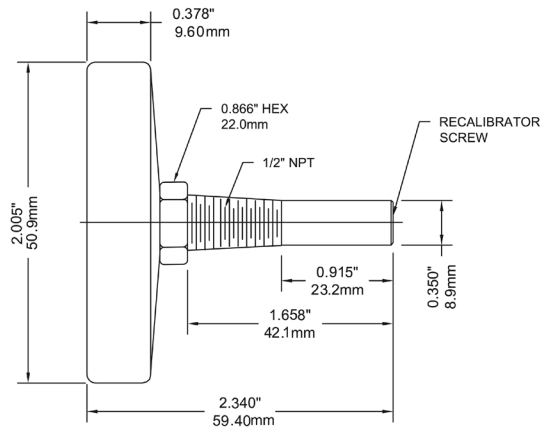
Vertical	Rango	Conexión	Código
8" (200mm)	40°F a 280°F & 5°C a 135°C	Recta	TSW172LF
		Angular	TSW173LF

Otros rangos, largos de vástago, carátulas y tamaños de conexión disponibles bajo solicitud

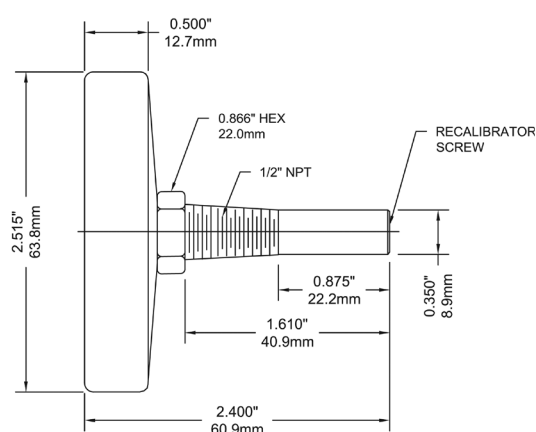
Códigos de Orden Termopozo (los productos en negrita se encuentran normalmente en stock en USA)

Conexión	Material	Código
1/2" NPT (para TSW174-2)	Latón libre de plomo	TSW45LF
1/2" NPT (para TSW174)	Latón libre de plomo	TSW65LF
1/2" NPT (para TSW174-SW)	Latón libre de plomo	TSW85LF
1/2" NPT (para TSW172 & TSW173)	Latón libre de plomo	TSW25LF

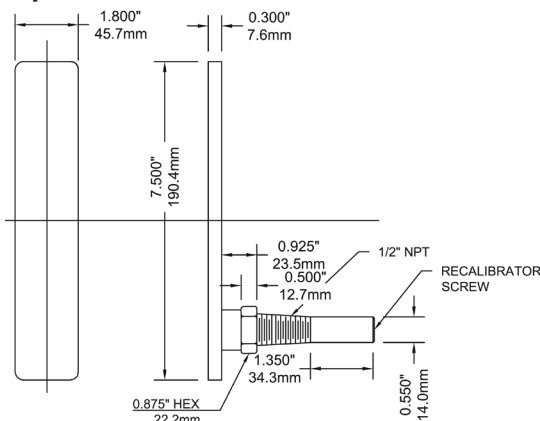
Tipo Carátula 2"



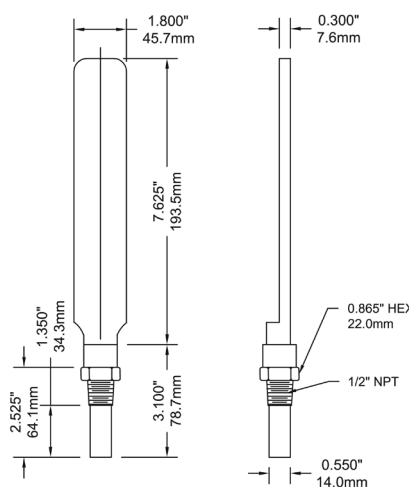
Tipo Carátula 2.5"



Tipo Vertical



Conexión Posterior



Conexión Inferior