



Descripción & Características

- Permite el reemplazo y la fácil instalación de termómetros bimetalicos (Tipo Carátula) sin necesidad de drenar el proceso
- Aprobación 3A
- 1 año de garantía

Aplicaciones:

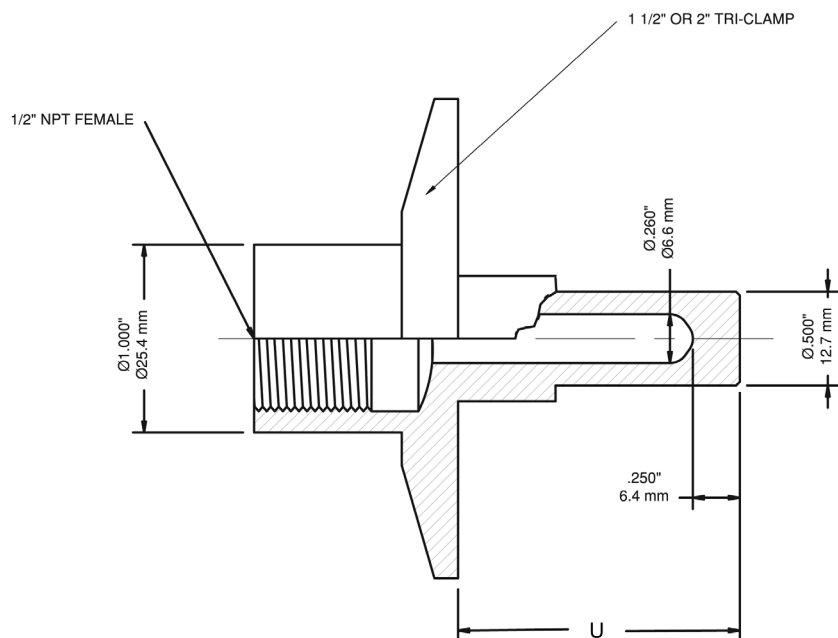
- Diseñado específicamente para los requerimientos sanitarios de la industrias alimenticia y láctea

Especificaciones

Material	Acero inoxidable 316
Conexión	1.5" (40mm) o 2" (50mm) Tri-Clamp®
Conexión a Termómetro	1/2" NPT
Diámetro de la Perforación	0.260" (6.6mm) estándar
Otros	Los diferentes largos pueden ser utilizados con todos los termómetros bimetalicos estándar

Códigos de Orden

Tri-Clamp®	Largo del Vástago	Dimensiones U	Código
1.5" (40mm)	2.5" (63mm)	1.5" (40mm)	TSN15SANI2
	4" (100mm)	3" (75mm)	TSN15SANI4
	6" (150mm)	5" (125mm)	TSN15SANI6
	9" (225mm)	8" (200mm)	TSN15SANI9
2" (50mm)	2.5" (63mm)	1.5" (40mm)	TSN2SANI2
	4" (100mm)	3" (75mm)	TSN2SANI4
	6" (150mm)	5" (125mm)	TSN2SANI6
	9" (225mm)	8" (200mm)	TSN2SANI9



Tri-Clamp® es una marca registrada de Tri-Clover