



### Descripción & Características:

- El elemento del snubber es de acero inoxidable 316 poroso, sinterizado con una vasta superficie que garantiza su efectividad a largo plazo
- Disponible en las tres clasificaciones de viscosidad estándar agua, aire y aceites pesados
- Se puede solicitar en latón, latón libre de plomo y acero inoxidable dependiendo de la presión del medio y la presión operativa
- Cumple con la normativa ASME B40.100
- Registrado en CRN
- 1 año de garantía



Nota: la normativa RoHS es solo aplicable a la versión de acero inoxidable 316

### Aplicaciones:

- Disminuir significativamente los daños que causa la pulsación en manómetros, transductores y transmisores de presión
- Libre de plomo para aplicaciones de agua potable

Especificaciones	Acero Inoxidable	Latón
<b>Temperatura Operativa</b>	-320°F a 1,500°F (-195°C a 815°C)	-65°F a 650°F (-53°C a 343°C)
<b>Presión Operativa</b>	20,000 psi Máximo (137,900 kPa)	10,000 psi Máximo (68,950 kPa)
<b>Presión de Ruptura</b>	60,000 psi (413,700 kPa)	30,000 psi (206,850 kPa)
<b>Cuerpo</b>	Acero inoxidable 316	SSN: Latón SSN-LF: Latón libre de plomo
<b>Elemento del Snubber</b>	Acero inoxidable 316 poroso, sinterizado	Acero inoxidable 316 poroso, sinterizado
<b>Retainer</b>	Acero inoxidable serie 300	Acero inoxidable serie 300
<b>Warning</b>	N/A	 <b>PRECAUCIÓN:</b> El uso de este producto lo expone a diversos elementos químicos incluyendo el plomo, reconocido por el estado de California como posible causante de cáncer, defectos de nacimiento o daños en el sistema reproductivo. Para más información dirigirse a <a href="http://www.P65Warnings.ca.gov">www.P65Warnings.ca.gov</a>

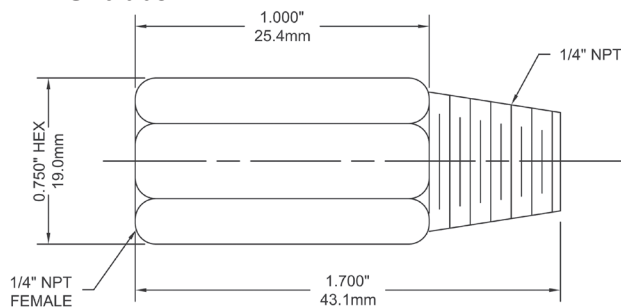
### Códigos de Orden SSN (los productos en negrita se encuentran normalmente en stock en USA)

Modelo	Aceites pesados	Agua	Aire
1/4" Latón	<b>SSN517</b>	<b>SSN515</b>	<b>SSN516</b>
1/4" Acero Inoxidable	SSN520	<b>SSN518</b>	SSN519
1/2" Latón	SSN514	<b>SSN512</b>	SSN513
1/2" Acero Inoxidable	SSN531	<b>SSN529</b>	SSN530

### Códigos de Orden SSN-LF (los productos en negrita se encuentran normalmente en stock en USA)

Modelo	Agua
1/4" Latón	<b>SSN515LF</b>
1/2" Latón	<b>SSN512LF</b>

#### 1/4" Snubber



#### 1/2" Snubber

