

Descripción & Características:

- Se puede preestablecer un límite de presión gracias a su tornillo de ajuste y su tuerca de bloqueo
- Detiene el paso de la presión al instrumento una vez se supera el límite de presión preestablecido
- Disponible tipo Bellows o Piston
- Registrado en CRN
- 1 año de garantía

Aplicaciones:

- Utilizado para proteger los instrumentos de picos de presión y de la pulsación

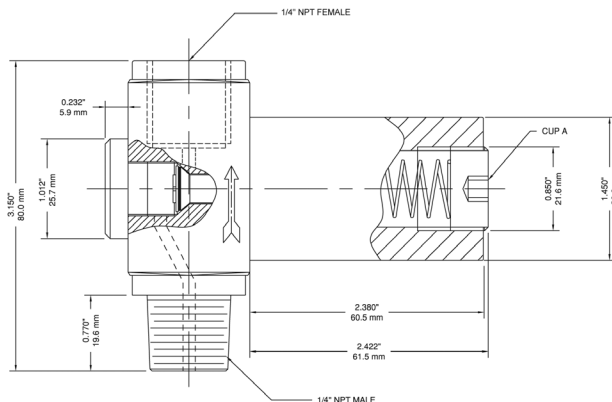
Especificaciones

Cuerpo	Tipo Bellows: Acero Inoxidable 316 Tipo Piston: Acero Inoxidable 316
Gasket	FKM
Temperatura Máxima Operativa	10,000 psi
Índice de Temperatura	-40°F a 248°F (-40°C a 120°C)
Conexión	1/4" NPTM x 1/4" NPTF o 1/2" NPTM x 1/2" NPTF

Códigos de Orden

Tipo Bellows				
Rango de Presión Ajustable	Conexión NPT			
	1/4" x 1/4"	1/2" x 1/2"	1/4" x 1/4" NACE	1/2" x 1/2" NACE
2.9 a 14.5 psi	SOP32025	SOP32050	SOP32025N	SOP32050N
14.5 a 58 psi	SOP159025	SOP159050	SOP159025N	SOP159050N
58 a 145 psi	SOP9023025	SOP9023050	SOP9023025N	SOP9023050N
Tipo Piston				
Rango de Presión Ajustable	Conexión NPT			
	1/4" x 1/4"	1/2" x 1/2"	1/4" x 1/4" NACE	1/2" x 1/2" NACE
145 a 580 psi	SOP14039525	SOP14039550	SOP14039525N	SOP14039550N
580 a 2,330 psi	SOP435116025	SOP435116050	SOP435116025N	SOP435116050N
2,320 a 5,800 psi	SOP1450580025	SOP1450580050	SOP1450580025N	SOP1450580050N

1/4" x 1/4"



1/2" x 1/2"

