


La normativa RoHS es solo aplicable a interiores de acero inoxidable y de Monel®

## Descripción & Características:

- Sistema de amortiguación de vibración y pulsación StabilizR™
- Frente fenólico sólido y carcasa de seguridad de polipropileno con tapa trasera expulsable
- ±0.5% de exactitud
- Movimiento rotatorio completo de acero inoxidable (más durabilidad)
- Aguja micrométrica ajustable para facilitar su calibración
- Stops para la sobrecarga y la carga baja
- Partes húmedas de acero inoxidable 316L o latón
- Orificio restrictor estándar en la escala dual (opcional para la escala única)
- Cumple con la normativa ASME B40.100
- Registrado en CRN
- 5 años de garantía

## Aplicaciones:

- Especialmente utilizado donde es prioritaria la seguridad del operario
- Ideal para industrias químicas, petroleras, energía y de procesos
- Medios corrosivos que no producen atascos en el proceso
- Procesos donde la pulsación y la vibración son un problema

Especificaciones	Interior de Acero Inoxidable	Interior de Latón
<b>Carátula</b>	4.5" (115mm) blanca de aluminio con escritura roja y negra	4.5" (115mm) blanca de aluminio con escritura roja y negra
<b>Carcasa</b>	Negra fenólica con tapa trasera expulsable, frente sólido, pestaña integral trasera	Negra fenólica con tapa trasera expulsable, frente sólido, pestaña integral trasera
<b>Frente Sólido</b>	Fenólico	Fenólico
<b>Tapa trasera expulsable</b>	Polipropileno	Polipropileno
<b>Lente</b>	Policarbonato	Policarbonato
<b>Aro</b>	Fenólico	Fenólico
<b>Aguja</b>	Aluminio anodizado negro, micrométrica ajustable	Aluminio anodizado negro, micrométrica ajustable
<b>Zócalo</b>	Acero inoxidable 316L	Latón OT 58
<b>Conexión</b>	1/4" NPT o 1/2" estándar, inferior o posterior	1/4" NPT o 1/2" estándar, inferior o posterior
<b>Tubo Bourdon</b>	Acero inoxidable 316L sin costuras	Bronce fosforoso
<b>Movimiento</b>	Acero inoxidable 304 con stop para la carga baja y la sobre carga, movimiento amortiguador de las vibraciones StabilizR™	Acero inoxidable 304 con stop para la carga baja y la sobre carga, movimiento amortiguador de las vibraciones StabilizR™
<b>Sello</b>	Silicona (FKM option)	Silicona (FKM option)
<b>Soldadura</b>	TIG	Aleación en plata
<b>Límite de Sobrepresión</b>	25% para presión por debajo 1,500 psi (10,341 kPa), 15% para presión de 1,500 psi a 8,700 psi (10,341 kPa a 59,984 kPa), 10% para presión sobre 8,700 psi (59,984 kPa)	25% para presión por debajo 1,500 psi (10,341 kPa), 15% para presión de 1,500 psi a 8,700 psi (10,341 kPa a 59,984 kPa), 10% para presión sobre 8,700 psi (59,984 kPa)
<b>Presión Operativa</b>	Máximo 75% de fondo de escala	Máximo 75% de fondo de escala
<b>Temperatura ambiente</b>	-40°F a 200°F (-40°C a 93°C)	-40°F a 250°F (-40°C a 120°C)
<b>Temperatura de procesos</b>	-40°F a 257°F (-40°C a 125°C)	-40°F a 150°F (-40°C a 65°C)
<b>Exactitud</b>	±0.5% ANSI/ASME Grado 2A	±0.5% ANSI/ASME Grado 2A
<b>Índice de Protección</b>	IP65	IP65
<b>Precaución</b>	N/A	 <b>PRECAUCIÓN:</b> El uso de este producto lo expone a diversos elementos químicos incluyendo el plomo, reconocido por el estado de California como posible causante de cáncer, defectos de nacimiento o daños en el sistema reproductivo. Para más información dirigirse a <a href="http://www.P65Warnings.ca.gov">www.P65Warnings.ca.gov</a>

**Códigos de Orden- Escala Única (los productos en negrita se encuentran normalmente en stock en USA)**

Conexión	1/4" Inferior	1/4" Posterior	1/4" Inferior	1/4" Posterior	1/2" Inferior	1/2" Posterior
Zócalo, Tubo	Latón		Acero Inoxidable			
30" Hg Vac	PPC5080ZRR1	PPC5280ZRR1	PPC5040ZRR1	PPC5340ZRR1	PPC5060ZRR1	PPC5460ZRR1
30"/0/15 psi	PPC5120ZRR1	PPC5220ZRR1	PPC5130ZRR1	PPC5330ZRR1	PPC5140ZRR1	PPC5440ZRR1
30"/0/30 psi	PPC5121ZRR1	PPC5221ZRR1	PPC5131ZRR1	PPC5331ZRR1	PPC5141ZRR1	PPC5441ZRR1
30"/0/60 psi	PPC5122ZRR1	PPC5222ZRR1	PPC5132ZRR1	PPC5332ZRR1	PPC5142ZRR1	PPC5442ZRR1
30"/0/100 psi	PPC5123ZRR1	PPC5223ZRR1	PPC5133ZRR1	PPC5333ZRR1	PPC5143ZRR1	PPC5443ZRR1
30"/0/160 psi	PPC5124ZRR1	PPC5224ZRR1	PPC5134ZRR1	PPC5334ZRR1	PPC5144ZRR1	PPC5444ZRR1
30"/0/200 psi	PPC5125ZRR1	PPC5225ZRR1	PPC5135ZRR1	PPC5335ZRR1	PPC5145ZRR1	PPC5445ZRR1
30"/0/300 psi	PPC5126ZRR1	PPC5226ZRR1	PPC5136ZRR1	PPC5336ZRR1	PPC5146ZRR1	PPC5446ZRR1
0/15 psi	PPC5081ZRR1	PPC5281ZRR1	PPC5041ZRR1	PPC5341ZRR1	PPC5061ZRR1	PPC5461ZRR1
0/30 psi	PPC5082ZRR1	PPC5282ZRR1	PPC5042ZRR1	PPC5342ZRR1	PPC5062ZRR1	PPC5462ZRR1
0/60 psi	PPC5083ZRR1	PPC5283ZRR1	PPC5043ZRR1	PPC5343ZRR1	PPC5063ZRR1	PPC5463ZRR1
0/100 psi	PPC5084ZRR1	PPC5284ZRR1	PPC5044ZRR1	PPC5344ZRR1	PPC5064ZRR1	PPC5464ZRR1
0/160 psi	PPC5085ZRR1	PPC5285ZRR1	PPC5045ZRR1	PPC5345ZRR1	PPC5065ZRR1	PPC5465ZRR1
0/200 psi	PPC5086ZRR1	PPC5286ZRR1	PPC5046ZRR1	PPC5346ZRR1	PPC5066ZRR1	PPC5466ZRR1
0/300 psi	PPC5087ZRR1	PPC5287ZRR1	PPC5047ZRR1	PPC5347ZRR1	<b>PPC5067ZRR1</b>	PPC5467ZRR1
0/400 psi	PPC5088ZRR1	PPC5288ZRR1	PPC5048ZRR1	PPC5348ZRR1	PPC5068ZRR1	PPC5468ZRR1
0/600 psi	PPC5089ZRR1	PPC5289ZRR1	PPC5049ZRR1	PPC5349ZRR1	PPC5069ZRR1	PPC5469ZRR1
0/800 psi	-	-	PPC5058ZRR1	PPC5358ZRR1	PPC5078ZRR1	PPC5478ZRR1
0/1,000 psi	PPC5098ZRR1	PPC5298ZRR1	PPC5050ZRR1	PPC5350ZRR1	PPC5070ZRR1	PPC5470ZRR1
Connection	1/2" Inferior	1/2" Posterior	1/4" Inferior	1/4" Posterior	1/2" Inferior	1/2" Posterior
0/1,000 psi	PPC5188ZRR1	PPC5290ZRR1	PPC5050ZRR1	PPC5350ZRR1	PPC5070ZRR1	PPC5470ZRR1
0/1,500 psi	PPC5091ZRR1	PPC5291ZRR1	PPC5051ZRR1	PPC5351ZRR1	PPC5071ZRR1	PPC5471ZRR1
0/2,000 psi	PPC5092ZRR1	PPC5292ZRR1	PPC5052ZRR1	PPC5352ZRR1	PPC5072ZRR1	PPC5472ZRR1
0/3,000 psi	PPC5093ZRR1	PPC5293ZRR1	PPC5053ZRR1	PPC5353ZRR1	PPC5073ZRR1	PPC5473ZRR1
0/5,000 psi	PPC5094ZRR1	PPC5294ZRR1	PPC5054ZRR1	PPC5354ZRR1	PPC5074ZRR1	PPC5474ZRR1
0/10,000 psi	PPC5095ZRR1	PPC5295ZRR1	PPC5055ZRR1	PPC5355ZRR1	PPC5075ZRR1	PPC5475ZRR1
0/15,000 psi	PPC5096ZRR1	PPC5296ZRR1	PPC5056ZRR1	PPC5356ZRR1	PPC5076ZRR1	PPC5476ZRR1
0/20,000 psi	PPC5097ZRR1	PPC5297ZRR1	PPC5057ZRR1	PPC5357ZRR1	PPC5077ZRR1	PPC5477ZRR1

Nota: El tornillo restrictor no es estándar en los manómetros de escala única.

Otros rangos y conexiones disponibles bajo solicitud. Para cambios en la escala dirigirse a la Guía How to Order. Interiores de latón disponibles para rangos menores a 1,000 psi.

**Para opciones añadir el sufijo al final del código de orden: por ejemplo: PPC5284ZRR1-FMR para montaje al ras (flush mounting)**

**Opciones de sufijos:**

CS = Tubo de acero carbónico o acero inoxidable

FMR = Aro de Montaje al ras

HCSF = 4.5" (115mm) Carcasa con bisagras, Frente sólido (solamente en la conexión posterior) SG-45 = Lente de seguridad de 4.5"

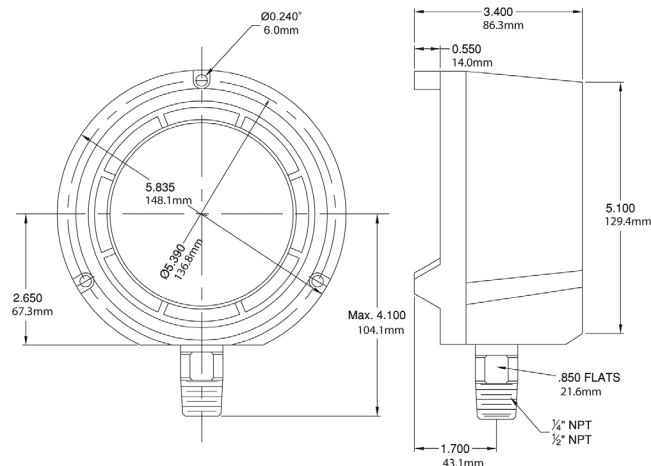
MAXI45 = Aguja maxi de 4.5" (115mm)

MS = Tubo y zócalo de Monel®

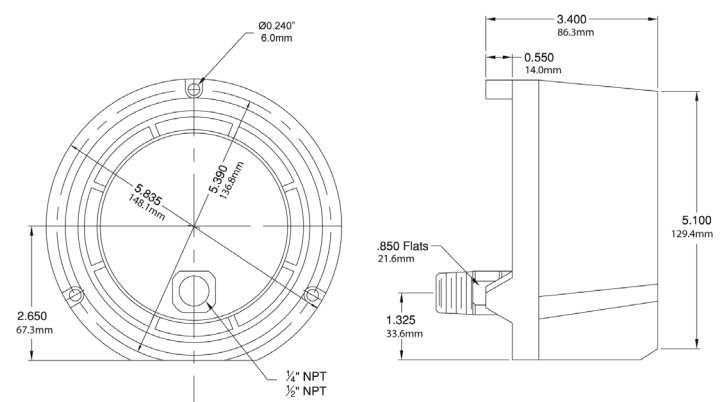
REST = Tornillo restrictor (solamente para psi)

Para opciones de carátulas WINBright dirigirse a carátulas customizadas

**Conexión Inferior 4.5"**



**Conexión Posterior 4.5"**



## Códigos de Orden - Escala Dual

Conexión	1/4" Inferior	1/4" Posterior	1/4" Inferior	1/4" Posterior	1/2" Inferior	1/2" Posterior
Zócalo, Tubo	Latón		Acero Inoxidable			
30" Hg Vac/kPa	PPC5080ZR	PPC5280ZR	PPC5040ZR	PPC5340ZR	PPC5060ZR	PPC5460ZR
30"/0/15 psi/kPa	PPC5120ZR	PPC5220ZR	PPC5130ZR	PPC5330ZR	PPC5140ZR	PPC5440ZR
30"/0/30 psi/kPa	PPC5121ZR	PPC5221ZR	PPC5131ZR	PPC5331ZR	PPC5141ZR	PPC5441ZR
30"/0/60 psi/kPa	PPC5122ZR	PPC5222ZR	PPC5132ZR	PPC5332ZR	PPC5142ZR	PPC5442ZR
30"/0/100 psi/kPa	PPC5123ZR	PPC5223ZR	PPC5133ZR	PPC5333ZR	PPC5143ZR	PPC5443ZR
30"/0/160 psi/kPa	PPC5124ZR	PPC5224ZR	PPC5134ZR	PPC5334ZR	PPC5144ZR	PPC5444ZR
30"/0/200 psi/kPa	PPC5125ZR	PPC5225ZR	PPC5135ZR	PPC5335ZR	PPC5145ZR	PPC5445ZR
30"/0/300 psi/kPa	PPC5126ZR	PPC5226ZR	PPC5136ZR	PPC5336ZR	PPC5146ZR	PPC5446ZR
0/15 psi/kPa	PPC5081ZR	PPC5281ZR	PPC5041ZR	PPC5341ZR	PPC5061ZR	PPC5461ZR
0/30 psi/kPa	PPC5082ZR	PPC5282ZR	PPC5042ZR	PPC5342ZR	PPC5062ZR	PPC5462ZR
0/60 psi/kPa	PPC5083ZR	PPC5283ZR	PPC5043ZR	PPC5343ZR	PPC5063ZR	PPC5463ZR
0/100 psi/kPa	PPC5084ZR	PPC5284ZR	PPC5044ZR	PPC5344ZR	PPC5064ZR	PPC5464ZR
0/160 psi/kPa	PPC5085ZR	PPC5285ZR	PPC5045ZR	PPC5345ZR	<b>PPC5065ZR</b>	PPC5465ZR
0/200 psi/kPa	PPC5086ZR	PPC5286ZR	PPC5046ZR	PPC5346ZR	PPC5066ZR	PPC5466ZR
0/300 psi/kPa	PPC5087ZR	PPC5287ZR	PPC5047ZR	PPC5347ZR	PPC5067ZR	PPC5467ZR
0/400 psi/kPa	PPC5088ZR	PPC5288ZR	PPC5048ZR	PPC5348ZR	PPC5068ZR	PPC5468ZR
0/600 psi/kPa	PPC5089ZR	PPC5289ZR	PPC5049ZR	PPC5349ZR	PPC5069ZR	PPC5469ZR
0/800 psi/kPa	PPC5099ZR	PPC5299ZR	PPC5058ZR	PPC5358ZR	PPC5078ZR	PPC5478ZR
0/1,000 psi/kPa	PPC5098ZR	PPC5298ZR	PPC5050ZR	PPC5350ZR	PPC5070ZR	PPC5470ZR
Connection	1/2" Inferior	1/2" Posterior	1/4" Inferior	1/4" Posterior	1/2" Inferior	1/2" Posterior
0/800 psi/kPa	PPC5188ZR	PPC5198ZR	PPC5058ZR	PPC5358ZR	PPC5078ZR	PPC5478ZR
0/1,000 psi/kPa	PPC5090ZR	PPC5290ZR	PPC5050ZR	PPC5350ZR	PPC5070ZR	PPC5470ZR
0/1,500 psi/kPa	PPC5091ZR	PPC5291ZR	PPC5051ZR	PPC5351ZR	PPC5071ZR	PPC5471ZR
0/2,000 psi/kPa	PPC5092ZR	PPC5292ZR	PPC5052ZR	PPC5352ZR	PPC5072ZR	PPC5472ZR
0/3,000 psi/kPa	PPC5093ZR	PPC5293ZR	PPC5053ZR	PPC5353ZR	PPC5073ZR	PPC5473ZR
0/5,000 psi/kPa	PPC5094ZR	PPC5294ZR	PPC5054ZR	PPC5354ZR	PPC5074ZR	PPC5474ZR
0/10,000 psi/kPa	PPC5095ZR	PPC5295ZR	PPC5055ZR	PPC5355ZR	PPC5075ZR	PPC5475ZR
0/15,000 psi/kPa	PPC5096ZR	PPC5296ZR	PPC5056ZR	PPC5356ZR	PPC5076ZR	PPC5476ZR
0/20,000 psi/kPa	PPC5097ZR	PPC5297ZR	PPC5057ZR	PPC5357ZR	PPC5077ZR	PPC5477ZR

Otros rangos y tamaños de conexión disponibles bajo solicitud, para cambios en la escala dirigirse a la Guía How to Order. Interiores de latón disponibles para rangos menores a 1,000 psi. **Para opciones añadir el sufijo al final del código de orden: por ejemplo: PPC5284ZRR1-FMR para montaje al ras (flush mounting).**

### Opciones de sufijos:

CS = Tubo de acero carbónico o acero inoxidable

FMR = Aro de Montaje al ras

HCSF = 4.5" (115mm) Carcasa con bisagras, Frente sólido (solamente en la conexión posterior)

MAXI45 = Aguja maxi de 4.5" (115mm)

MS = Monel® tube and socket

SG-45 = Lente de seguridad de 4.5"

Para opciones de carátulas WINBright dirigirse a carátulas customizadas