



## Descripción & Características:

- La carcasa rellena de líquido da protección contra vibraciones y pulsaciones
- Montaje trasero inferior con pestaña para montaje en panel
- Aro bayoneta
- Disponible en escala simple y doble (psi/kPa & psi)
- Partes húmedas de acero inoxidable
- Orificio restrictor estándar en el manómetro de escala dual (es opcional en el de escala simple)
- Vidrio de seguridad
- Cumple con la normativa ASME B40.100 (Disponible EN387-1)
- Registrado en CRN
- 5 años de garantía

## Aplicaciones:

- Para exteriores y condiciones ambientales y de procesos severas
- Utilizable en aplicaciones donde hay altas vibraciones y pulsaciones
- Paneles en equipos hidráulicos, equipos de campo en plantas de petróleo, bombas, compresores y procesos industriales

## Especificaciones

<b>Carátula</b>	2.5"(63mm) de aluminio blanco con escritura roja y negra
<b>Carcasa</b>	AISI 304 SS
<b>Lente</b>	Vidrio de seguridad
<b>Aro</b>	AISI 304 SS
<b>Zócalo</b>	316 SS soldado en una sola pieza
<b>Conexión</b>	1/4" NPT
<b>Tubo Bourdon</b>	316 SS sin costura
<b>Movimiento</b>	304 SS
<b>Aguja</b>	Aluminio anodizado negro
<b>Soldado</b>	Zócalo soldado por laser a la carcasa
<b>Líquido de Relleno</b>	Glicerina
<b>Límite de Sobrepresión</b>	25% para presión hasta 1,450 psi (9,998 kPa), 15% para presión de más de 1,450 psi (9,998kPa)
<b>Tapón de Relleno</b>	Buna B (opcional en silicona)
<b>Protección del Aro</b>	Buna B (opcional en silicona)
<b>Presión Operativa</b>	Máximo 75% de fondo de escala
<b>Temperatura Ambiente</b>	Seco: -40°F a 250°F (-40°C a 120°C) Relleno de Glicerina: -4°F a 150°F (-20°C a 65°C)
<b>Temperatura de Procesos</b>	-40°F a 250°F (-40°C a 120°C)
<b>Exactitud</b>	±1.5% de fondo de escala
<b>Índice de Protección</b>	NEMA 4X/IP66, EN60529-1 (IEC529-1)

Escala Simple (los productos en negrita se encuentran normalmente en stock en USA)

Carátula	2.5" (63mm)
Conexión	1/4" (Montaje posterior inferior)
Movimiento, Zócalo, Tubo	SS
30" Hg Vac	PFP3772R1
30"/0/15 psi	PFP3773R1
30"/0/30 psi	PFP3774R1
30"/0/60 psi	PFP3775R1
30"/0/100 psi	PFP3776R1
30"/0/150 psi	PFP3777R1
30"/0/200 psi	PFP3778R1
30"/0/300 psi	PFP3779R1
0/15 psi	PFP3780R1
0/30 psi	PFP3781R1
0/60 psi	PFP3782R1
0/100 psi	<b>PFP3783R1</b>
0/160 psi	PFP3784R1
0/200 psi	PFP3785R1
0/300 psi	PFP3786R1
0/400 psi	PFP3787R1
0/600 psi	PFP3788R1
0/1,000 psi	PFP3789R1
0/1,500 psi	PFP3790R1
0/2,000 psi	PFP3791R1
0/3,000 psi	PFP3792R1
0/5,000 psi	PFP3793R1
0/6,000 psi	PFP3794R1
0/7,500 psi	PFP3795R1
0/10,000 psi	PFP3796R1
0/15,000 psi	PFP3797R1
0/20,000 psi	PFP3798R1

### Escala Dual

Carátula	2.5" (63mm)
Conexión	1/4" (Montaje posterior inferior)
Movimiento, Zócalo, Tubo	SS
30" Hg Vac/kPa	PFP3772
30"/0/15 psi/kPa	PFP3773
30"/0/30 psi/kPa	PFP3774
30"/0/60 psi/kPa	PFP3775
30"/0/100 psi/kPa	PFP3776
30"/0/150 psi/kPa	PFP3777
30"/0/200 psi/kPa	PFP3778
30"/0/300 psi/kPa	PFP3779
0/15 psi/kPa	PFP3780
0/30 psi/kPa	PFP3781
0/60 psi/kPa	PFP3782
0/100 psi/kPa	PFP3783
0/160 psi/kPa	PFP3784
0/200 psi/kPa	PFP3785
0/300 psi/kPa	PFP3786
0/400 psi/kPa	PFP3787
0/600 psi/kPa	PFP3788
0/1,000 psi/kPa	PFP3789
0/1,500 psi/kPa	PFP3790
0/2,000 psi/kPa	PFP3791
0/3,000 psi/kPa	PFP3792
0/5,000 psi/kPa	PFP3793
0/6,000 psi/kPa	PFP3794
0/7,500 psi/kPa	PFP3795
0/10,000 psi/kPa	PFP3796
0/15,000 psi/kPa	PFP3797
0/20,000 psi/kPa	PFP3798

Más rangos y conexiones disponibles bajo solicitud. Para cambios en la escala dirigirse a la guía How to Order.

#### Opción de sufijos:

25DRY = Manómetro Seco de 2.5" (63mm)

25SS = 2.5" (63mm) 316 SS case

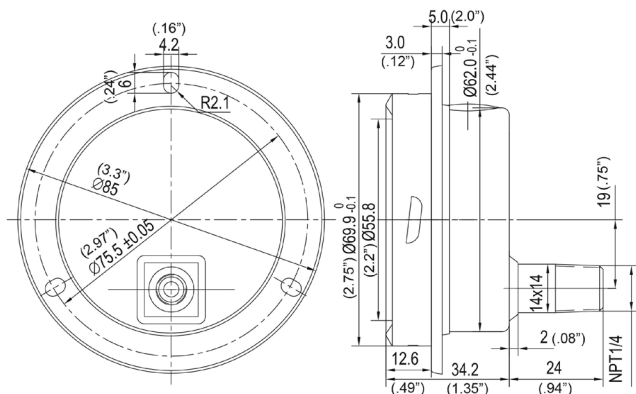
MAXI25 = 2.5" (63mm) Maxi Pointer

EN = EN837-1

REST = tornillo restrictor (solo en psi)

SF25 = 2.5" (63mm) relleno de silicona

### Conexión Posterior Inferior de 2.5" con Pestaña Frontal



Dimensions in mm (inches)