



Description PFD et caractéristiques :

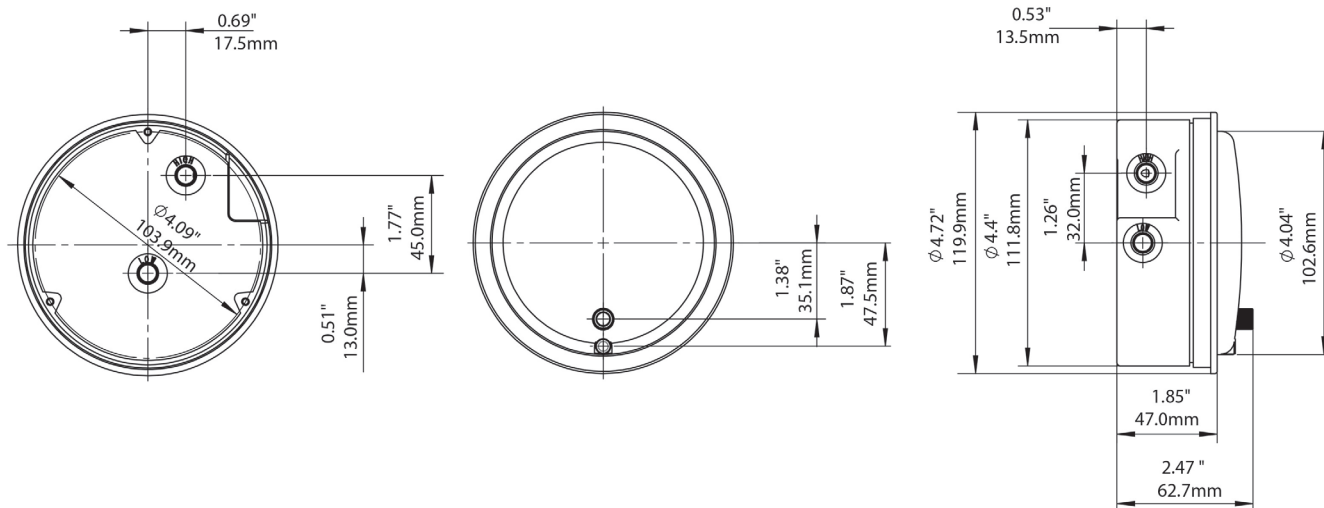
- Manomètre différentiel sans frottement pour toutes les installations d'air et de gaz non corrosifs
- Boîtier en aluminium moulé sous pression de qualité industrielle
- Tolérance de températures extrêmes avec joint torique d'étanchéité
- Vis d'ajustement accessible pour remettre à zéro
- 2% précision de la pleine échelle*
- 3 adaptateurs de montage avec les vis incluses, d'autres accessoires de montage aussi disponibles
- 5 ans de garantie

Applications:

- Basse pression et surveillance différentielle pour l'air et les gaz non combustibles, y compris les filtres, souffleurs, aspiration, traitement d'air et des chambres propres

Spécifications

| | |
|---|--|
| Cadran | 4" (100mm), aluminium blanc avec marquages en noir |
| Boîtier | Aluminium noir moulé |
| Lentille | Polycarbonate |
| Bague / joint torique d'étanchéité | Aluminium noir moulé et fileté |
| Raccordement | 1/8" NPTF NPTF hautes et basses prises de pression, côté et derrière |
| Mouvement | Magnétique et sans frottement |
| Aiguille | Aluminium noir anodisé |
| Limite de surpression | Pression maximale de 14.5 psi / 100 kPa |
| Procédé / Température ambiante | De -40°F à 140°F (de -40°C à 60°C) De 14°F à 140°F (de -10°C à 60°C) |
| Précision | ±2% de pleine échelle* |
| Indice de protection du boîtier | IP54 |



Note: PFD pour être monté uniquement en position verticale

* Sauf indication contraire.

“H2O Codes de commande (les produits en gras sont normalement en stock en Amerique du nord)

| Diamètre du cadran | 4" (100mm) |
|--------------------|------------------|
| Raccordement | 1/8" Side & Back |
| Boitier | Aluminum |
| -0.25/0/0.25 "H2O | PFD40100- |
| -0.5/0/0.5 "H2O | PFD40101 |
| -1/0/1 "H2O | PFD40102 |
| -2/0/2 "H2O | PFD40103 |
| -5/0/5 "H2O | PFD40104 |
| -10/0/10 "H2O | PFD40105 |
| -15/0/15 "H2O | PFD40106 |
| 0/0.25 "H2O | PFD40010▲ |
| 0/0.5 "H2O | PFD40011- |
| 0/1 "H2O | PFD40012 |
| 0/2 "H2O | PFD40013 |
| 0/3 "H2O | PFD40014 |
| 0/4 "H2O | PFD40015 |
| 0/5 "H2O | PFD40016 |
| 0/6 "H2O | PFD40017 |
| 0/8 "H2O | PFD40018 |
| 0/10 "H2O | PFD40019 |
| 0/12 "H2O | PFD40020 |
| 0/15 "H2O | PFD40021 |
| 0/20 "H2O | PFD40022 |
| 0/25 "H2O | PFD40023 |
| 0/30 "H2O | PFD40024 |
| 0/40 "H2O | PFD40025 |
| 0/50 "H2O | PFD40026 |
| 0/60 "H2O | PFD40027 |
| 0/80 "H2O | PFD40028 |
| 0/100 "H2O | PFD40029 |
| 0/120 "H2O | PFD40030 |
| 0/150 "H2O | PFD40031 |

Note: Pression nominale Max. est 14.5 psi

mmH2O Codes de commande

| Diamètre du cadran | 4" (100mm) |
|--------------------|------------------|
| Raccordement | 1/8" Side & Back |
| Boitier | Aluminum |
| -3/0/3 mmH2O | PFD40350▲ |
| -5/0/5 mmH2O | PFD40351- |
| -10/0/10 mmH2O | PFD40352 |
| 0/6 mmH2O | PFD40300▲ |
| 0/10 mmH2O | PFD40301- |
| 0/15 mmH2O | PFD40302 |
| 0/20 mmH2O | PFD40303 |
| 0/25 mmH2O | PFD40304 |
| 0/30 mmH2O | PFD40305 |
| 0/50 mmH2O | PFD40306 |
| 0/80 mmH2O | PFD40307 |
| 0/100 mmH2O | PFD40308 |
| 0/125 mmH2O | PFD40309 |
| 0/150 mmH2O | PFD40310 |
| 0/200 mmH2O | PFD40311 |
| 0/250 mmH2O | PFD40312 |
| 0/300 mmH2O | PFD40313 |



RSP - Indicateur de point de réglage

PSI Codes de commande (les produits en gras sont normalement en stock en Amerique du nord)

| Diamètre du cadran | 4" (100mm) |
|--------------------|------------------|
| Raccordement | 1/8" Side & Back |
| Boitier | Aluminum |
| 0/1 psi | PFD40150 |
| 0/2 psi | PFD40151 |
| 0/3 psi | PFD40152 |
| 0/4 psi | PFD40153 |
| 0/5 psi | PFD40154 |

PA Codes de commande (les produits en gras sont normalement en stock en Amerique du nord)

| Diamètre du cadran | 4" (100mm) |
|--------------------|------------------|
| Raccordement | 1/8" Side & Back |
| Boitier | Aluminum |
| -50/0/50 PA | PFD40200▲ |
| -60/0/60 PA | PFD40201▲ |
| -100/0/100 PA | PFD40202- |
| -125/0/125 PA | PFD40403- |
| -150/0/150 PA | PFD40404 |
| -200/0/200 PA | PFD40405 |
| -250/0/250 PA | PFD40406 |
| -300/0/300 PA | PFD40407 |
| -500/0/500 PA | PFD40408 |
| 0/50 PA | PFD40210 |
| 0/60 PA | PFD40211 |
| 0/100 PA | PFD40212 |
| 0/125 PA | PFD40213 |
| 0/150 PA | PFD40214 |
| 0/200 PA | PFD40215 |
| 0/250 PA | PFD40216 |
| 0/300 PA | PFD40217 |
| 0/500 PA | PFD40218 |
| 0/750 PA | PFD40219 |
| 0/1,000 PA | PFD40220 |

Autres gammes et tailles de connexion sont disponibles sur demande. Pour les changements d'échelle, prenez référence à notre 'How to Order Guide' pour les codes d'échelles.

Pour les options : indiquer le suffixe de commande à la fin du code : c.-à-d PFD40031-RSP pour les indicateurs de réglage.

Contactez Winters Instruments pour des options supplémentaires.

Suffixe pour option de réglage:

RSP = Indicateur de point de réglage

▪ ±3% Précision de plein d'échelle

▲ ±4% Précision de plein d'échelle