



1. Caixa com dobradiça
2. Anel nivelado



O regulamento RoHS aplica-se apenas aos interiores de aço inoxidável e Monel®

Descrição & Características:

- Frente sólida fenólica e tampa traseira de explosão (blow-out) de polipropileno
- O manômetro de conexão inferior pode ser preenchido no local (sem necessidade de retirá-lo do processo)
- $\pm 0.5\%$ de precisão
- Movimento giratório completo em aço inoxidável para maior durabilidade
- Ponteiro micrométrico ajustável para facilitar a calibração
- Interrupção em casos de sobrecarga e carga baixa
- Partes molhadas feitas de aço inoxidável 316L, latão ou Monel®
- Orifício restritor padrão em escala dupla (opcional em escala única)
- Conforme exigências de segurança operacional da ASME B40.100
- Registrado no CRN
- 5 anos de garantia

Aplicações:

- Especialmente usado onde a segurança do operador é uma prioridade
- Ideal para indústrias químicas, de petróleo e de processos
- Meios altamente corrosivos

Especificações	Interiores de Aço Inoxidável	Interiores de Latão
Mostrador	4.5" (115mm) branco de alumínio com escrita vermelha e preta	4.5" (115mm) branco de alumínio com escrita vermelha e preta
Caixa	Preta fenólica com tampa traseira de explosão, frente sólida	Preta fenólica com tampa traseira de explosão, frente sólida
Frente Sólida	Fenólica	Fenólica
Tampa traseira de explosão (blow-out)	Polipropileno	Polipropileno
Visor	Policarbonato	Policarbonato
Anel	Fenólico	Fenólico
Ponteiro	Alumínio anodizado preto, micrômetro ajustável	Alumínio anodizado preto, micrômetro ajustável
Soquete	Aço inoxidável 316L	Latão OT 58
Conexão	1/4" NPT ou 1/2" padrão, inferior ou posterior	1/4" NPT ou 1/2" padrão, inferior ou posterior
Tube Bourdon	Aço inoxidável 316L	Bronze fosforoso
Movimento	Aço inoxidável 304 com interrupção para carga baixa e para sobrecarga	Aço inoxidável 304 com interrupção para carga baixa e para sobrecarga
Vedação	Silicone (FKM opcional)	Silicone (FKM opcional)
Soldagem	TIG	Liga de prata
Limite de Sobrepressão	25% para pressão até 1,500 psi (10,341 kPa), 15% para pressão de 1,500 psi até 8,700 psi (10,341 kPa a 59,984 kPa), 10% para pressão acima de 8,700 psi (59,984 kPa)	25% para pressão até 1,500 psi (10,341 kPa), 15% para pressão de 1,500 psi até 8,700 psi (10,341 kPa a 59,984 kPa), 10% para pressão acima de 8,700 psi (59,984 kPa)
Pressão Operacional	Máximo 75% do valor da escala total	Máximo 75% do valor da escala total
Temperatura ambiente	Seco: -40°F a 250°F (-40°C a 120°C) Preenchido com glicerina: -4°F a 150°F (-20°C a 65°C)	Seco: -40°F a 250°F (-40°C a 120°C) Preenchido com glicerina: -4°F a 150°F (-20°C a 65°C)
Temperatura de processos	-40°F a 250°F (-40°C a 120°C)	-40°F a 150°F (-40°C a 65°C)
Precisão	$\pm 0.5\%$ ANSI/ASME Grau 2A	$\pm 0.5\%$ ANSI/ASME Grau 2A
Índice de Proteção	IP65	IP65
Precaução (apenas para poços termométricos de latão)	N/A	⚠️ AVISO: Este produto pode expô-lo a produtos químicos, incluindo chumbo, que é conhecido no Estado da Califórnia por causar câncer, defeitos congênitos ou danos no sistema reprodutivo. Para mais informações, acesse www.P65Warnings.ca.gov

Códigos de Ordem - Escala Única (os produtos em negrito possuem normalmente estoque nos EUA)

Conexão	1/4" Inferior	1/4" Posterior Inferior	1/2" Inferior	1/2" Posterior Inferior
Soquete, Tubo	Aço Inoxidável			
30" Hg Vac	PPC5040R1	PPC5340R1	PPC5060R1	PPC5460R1
30"/0/15 psi	PPC5130R1	PPC5330R1	PPC5140R1	PPC5440R1
30"/0/30 psi	PPC5131R1	PPC5331R1	PPC5141R1	PPC5441R1
30"/0/60 psi	PPC5132R1	PPC5332R1	PPC5142R1	PPC5442R1
30"/0/100 psi	PPC5133R1	PPC5333R1	PPC5143R1	PPC5443R1
30"/0/160 psi	PPC5134R1	PPC5334R1	PPC5144R1	PPC5444R1
30"/0/200 psi	PPC5135R1	PPC5335R1	PPC5145R1	PPC5445R1
30"/0/300 psi	PPC5136R1	PPC5336R1	PPC5146R1	PPC5446R1
0/15 psi	PPC5041R1	PPC5341R1	PPC5061R1	PPC5461R1
0/30 psi	PPC5042R1	PPC5342R1	PPC5062R1	PPC5462R1
0/60 psi	PPC5043R1	PPC5343R1	PPC5063R1	PPC5463R1
0/100 psi	PPC5044R1	PPC5344R1	PPC5064R1	PPC5464R1
0/160 psi	PPC5045R1	PPC5345R1	PPC5065R1	PPC5465R1
0/200 psi	PPC5046R1	PPC5346R1	PPC5066R1	PPC5466R1
0/300 psi	PPC5047R1	PPC5347R1	PPC5067R1	PPC5467R1
0/400 psi	PPC5048R1	PPC5348R1	PPC5068R1	PPC5468R1
0/600 psi	PPC5049R1	PPC5349R1	PPC5069R1	PPC5469R1
0/800 psi	PPC5058R1	PPC5358R1	PPC5078R1	PPC5478R1
0/1,000 psi	PPC5050R1	PPC5350R1	PPC5070R1	PPC5470R1
0/1,500 psi	PPC5051R1	PPC5351R1	PPC5071R1	PPC5471R1
0/2,000 psi	PPC5052R1	PPC5352R1	PPC5072R1	PPC5472R1
0/3,000 psi	PPC5053R1	PPC5353R1	PPC5073R1	PPC5473R1
0/5,000 psi	PPC5054R1	PPC5354R1	PPC5074R1	PPC5474R1
0/10,000 psi	PPC5055R1	PPC5355R1	PPC5075R1	PPC5475R1
0/15,000 psi	PPC5056R1	PPC5356R1	PPC5076R1	PPC5476R1
0/20,000 psi	PPC5057R1	PPC5357R1	PPC5077R1	PPC5477R1

Nota: O parafuso restritor não é padrão em manômetros de escala única. Outras gamas e conexões disponíveis mediante solicitação. Para mudanças na escala consulte o How to Order Guide.

Opções de sufixo:

FMR = Anel de montagem embutida

G = Glicerina

GID = Brilha no escuro

HCSF = Caixa com dobradiça e frente sólida (somente para conexão posterior)

MS = Tubo e soquete Monel®

SG-45 = Lente de segurança

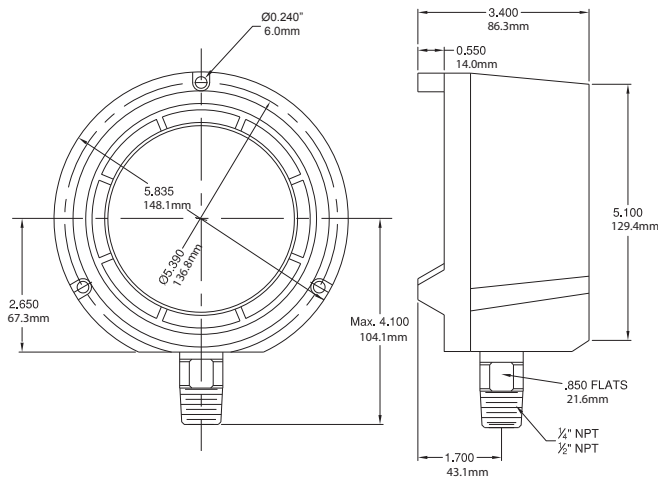
SF45 = Preenchimento de silicone (somente para conexão inferior)

REST = Restritor de Parafuso (somente psi)

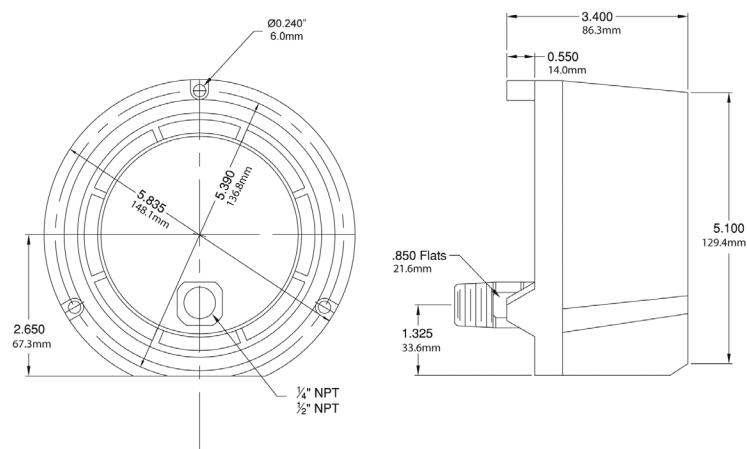
Códigos de Ordem – Escala Dupla (os produtos em negrito possuem normalmente estoque nos EUA)

Conexão	1/4" Inferior	1/4" Posterior Inferior	1/4" Inferior	1/4" Posterior Inferior	1/2" Inferior	1/2" Posterior Inferior	1/2" Inferior	1/2" Posterior Inferior
Soquete, Tubo	Latão		Aço Inoxidável		Latão		Aço Inoxidável	
30" Hg Vac/kPa	PPC5080	PPC5280	PPC5040	PPC5340	-	-	PPC5060	PPC5460
30"/0/15 psi/kPa	PPC5120	PPC5220	PPC5130	PPC5330	-	-	PPC5140	PPC5440
30"/0/30 psi/kPa	PPC5121	PPC5221	PPC5131	PPC5331	-	-	PPC5141	PPC5441
30"/0/60 psi/kPa	PPC5122	PPC5222	PPC5132	PPC5332	-	-	PPC5142	PPC5442
30"/0/100 psi/kPa	PPC5123	PPC5223	PPC5133	PPC5333	-	-	PPC5143	PPC5443
30"/0/160 psi/kPa	PPC5124	PPC5224	PPC5134	PPC5334	-	-	PPC5144	PPC5444
30"/0/200 psi/kPa	PPC5125	PPC5225	PPC5135	PPC5335	-	-	PPC5145	PPC5445
30"/0/300 psi/kPa	PPC5126	PPC5226	PPC5136	PPC5336	-	-	PPC5146	PPC5446
0/15 psi/kPa	PPC5081	PPC5281	PPC5041	PPC5341	-	-	PPC5061	PPC5461
0/30 psi/kPa	PPC5082	PPC5282	PPC5042	PPC5342	-	-	PPC5062	PPC5462
0/60 psi/kPa	PPC5083	PPC5283	PPC5043	PPC5343	-	-	PPC5063	PPC5463
0/100 psi/kPa	PPC5084	PPC5284	PPC5044	PPC5344	-	-	PPC5064	PPC5464
0/160 psi/kPa	PPC5085	PPC5285	PPC5045	PPC5345	-	-	PPC5065	PPC5465
0/200 psi/kPa	PPC5086	PPC5286	PPC5046	PPC5346	-	-	PPC5066	PPC5466
0/300 psi/kPa	PPC5087	PPC5287	PPC5047	PPC5347	-	-	PPC5067	PPC5467
0/400 psi/kPa	PPC5088	PPC5288	PPC5048	PPC5348	-	-	PPC5068	PPC5468
0/600 psi/kPa	PPC5089	PPC5289	PPC5049	PPC5349	-	-	PPC5069	PPC5469
0/800 psi/kPa	PPC5099	PPC5299	PPC5058	PPC5358	PPC5188	PPC5198	PPC5078	PPC5478
0/1,000 psi/kPa	PPC5098	PPC5298	PPC5050	PPC5350	PPC5090	PPC5290	PPC5070	PPC5470
0/1,500 psi/kPa	-	-	PPC5051	PPC5351	PPC5091	PPC5291	PPC5071	PPC5471
0/2,000 psi/kPa	-	-	PPC5052	PPC5352	PPC5092	PPC5292	PPC5072	PPC5472
0/3,000 psi/kPa	-	-	PPC5053	PPC5353	PPC5093	PPC5293	PPC5073	PPC5473
0/5,000 psi/kPa	-	-	PPC5054	PPC5354	PPC5094	PPC5294	PPC5074	PPC5474
0/10,000 psi/kPa	-	-	PPC5055	PPC5355	PPC5095	PPC5295	PPC5075	PPC5475
0/15,000 psi/kPa	-	-	PPC5056	PPC5356	PPC5096	PPC5296	PPC5076	PPC5476
0/20,000 psi/kPa	-	-	PPC5057	PPC5357	PPC5097	PPC5297	PPC5077	PPC5477

Conexão Inferior de 4.5"



Conexão Posterior de 4.5"



PRC- Manômetro Receptor



Descrição & Características:

- Manômetro de alta qualidade projetado para ser usado com um transmissor ou controlador pneumático
- 3-15 psi com variedade de receptores
- Partes molhadas de aço inoxidável 316 ou de latão
- Cumpre as normas da ASME B40.100
- Registrado no CRN
- 5 anos de garantia

Aplicações:

- Indicação precisa de mudanças na pressão, temperatura, fluxo, nível ou outras variáveis.

Códigos de Ordem

Conexão	1/4" Inferior	1/4" Posterior	1/4" Inferior	1/4" Posterior
Soquete, Tubo	Latão		Aço Inoxidável	
3/15 psi/0-100%	PRC5081REC	PRC5281REC	PRC5041REC	PRC5341REC
3/27 psi/0-100%	PRC5082REC	PRC5283REC	PRC5042REC	PRC5342REC