




Description PFD et caractéristiques :

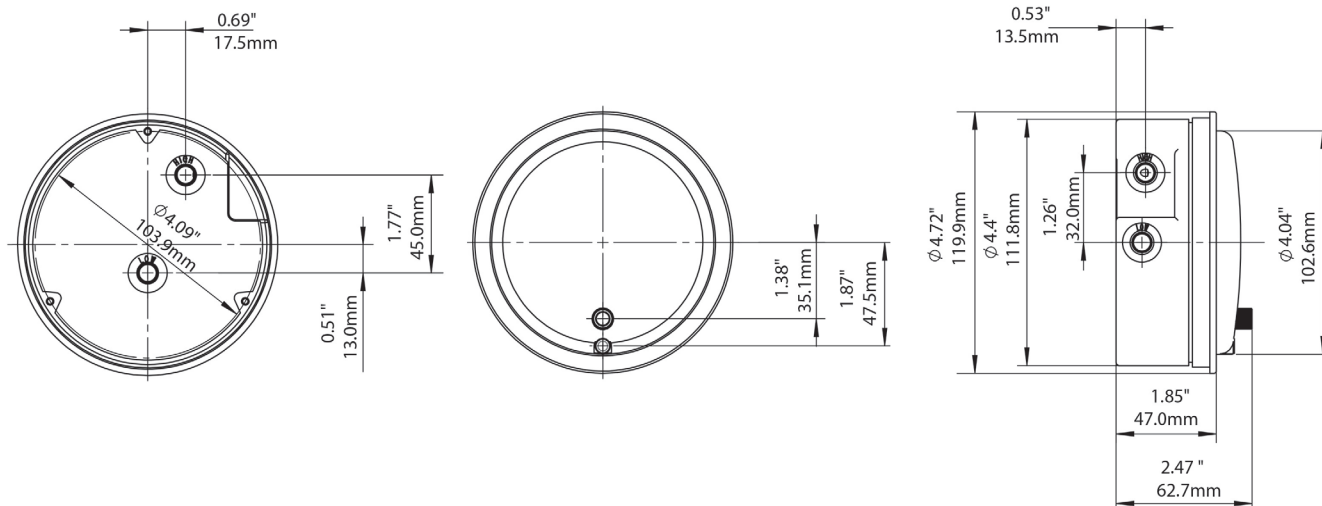
- Manomètre différentiel sans frottement pour toutes les installations d'air et de gaz non corrosifs
- Boîtier en aluminium moulé sous pression de qualité industrielle
- Tolérance de températures extrêmes avec joint torique d'étanchéité
- Vis d'ajustement accessible pour remettre à zéro
- 2% précision de la pleine échelle*
- 3 adaptateurs de montage avec les vis incluses, d'autres accessoires de montage aussi disponibles
- 5 ans de garantie

Applications:

- Basse pression et surveillance différentielle pour l'air et les gaz non combustibles, y compris les filtres, souffleurs, aspiration, traitement d'air et des chambres propres

Spécifications

Cadran	4" (100mm), aluminium blanc avec marquages en noir
Boîtier	Aluminium noir moulé
Lentille	Polycarbonate
Bague / joint torique d'étanchéité	Aluminium noir moulé et fileté
Raccordement	1/8" NPTF NPTF hautes et basses prises de pression, côté et derrière
Mouvement	Magnétique et sans frottement
Aiguille	Aluminium noir anodisé
Limite de surpression	Pression maximale de 14.5 psi / 100 kPa
Procédé / Température ambiante	De -40°F à 140°F (de -40°C à 60°C) De 14°F à 140°F (de -10°C à 60°C)
Précision	±2% de pleine échelle*
Indice de protection du boîtier	IP54
Attention	 Attention: Ce produit peut vous exposer à des produits chimiques connus de l'Etat de la Californie pour cause le cancer, et/ou des effets nocifs sur la reproduction et/ou des malformations à la naissance. Pour plus d'informations, allez sur www.P65Warnings.ca.gov .



Note: PFD pour être monté uniquement en position verticale

* Sauf indication contraire.

“H2O Codes de commande (les produits en gras sont normalement en stock en Amérique du nord)

Diamètre du cadran	4" (100mm)
Raccordement	1/8" Side & Back
Boitier	Aluminum
-0.25/0/0.25 "H2O	PFD40100-
-0.5/0/0.5 "H2O	PFD40101
-1/0/1 "H2O	PFD40102
-2/0/2 "H2O	PFD40103
-5/0/5 "H2O	PFD40104
-10/0/10 "H2O	PFD40105
-15/0/15 "H2O	PFD40106
0/0.25 "H2O	PFD40010▲
0/0.5 "H2O	PFD40011-
0/1 "H2O	PFD40012
0/2 "H2O	PFD40013
0/3 "H2O	PFD40014
0/4 "H2O	PFD40015
0/5 "H2O	PFD40016
0/6 "H2O	PFD40017
0/8 "H2O	PFD40018
0/10 "H2O	PFD40019
0/12 "H2O	PFD40020
0/15 "H2O	PFD40021
0/20 "H2O	PFD40022
0/25 "H2O	PFD40023
0/30 "H2O	PFD40024
0/40 "H2O	PFD40025
0/50 "H2O	PFD40026
0/60 "H2O	PFD40027
0/80 "H2O	PFD40028
0/100 "H2O	PFD40029
0/120 "H2O	PFD40030
0/150 "H2O	PFD40031

Note: Pression nominale Max. est 14.5 psi

mmH2O Codes de commande

Diamètre du cadran	4" (100mm)
Raccordement	1/8" Side & Back
Boitier	Aluminum
-3/0/3 mmH2O	PFD40350▲
-5/0/5 mmH2O	PFD40351-
-10/0/10 mmH2O	PFD40352
0/6 mmH2O	PFD40300▲
0/10 mmH2O	PFD40301-
0/15 mmH2O	PFD40302
0/20 mmH2O	PFD40303
0/25 mmH2O	PFD40304
0/30 mmH2O	PFD40305
0/50 mmH2O	PFD40306
0/80 mmH2O	PFD40307
0/100 mmH2O	PFD40308
0/125 mmH2O	PFD40309
0/150 mmH2O	PFD40310
0/200 mmH2O	PFD40311
0/250 mmH2O	PFD40312
0/300 mmH2O	PFD40313



RSP - Indicateur de point de réglage

PSI Codes de commande (les produits en gras sont normalement en stock en Amérique du nord)

Diamètre du cadran	4" (100mm)
Raccordement	1/8" Side & Back
Boitier	Aluminum
0/1 psi	PFD40150
0/2 psi	PFD40151
0/3 psi	PFD40152
0/4 psi	PFD40153
0/5 psi	PFD40154

PA Codes de commande (les produits en gras sont normalement en stock en Amérique du nord)

Diamètre du cadran	4" (100mm)
Raccordement	1/8" Side & Back
Boitier	Aluminum
-50/0/50 PA	PFD40200▲
-60/0/60 PA	PFD40201▲
-100/0/100 PA	PFD40202-
-125/0/125 PA	PFD40403-
-150/0/150 PA	PFD40404
-200/0/200 PA	PFD40405
-250/0/250 PA	PFD40406
-300/0/300 PA	PFD40407
-500/0/500 PA	PFD40408
0/50 PA	PFD40210
0/60 PA	PFD40211
0/100 PA	PFD40212
0/125 PA	PFD40213
0/150 PA	PFD40214
0/200 PA	PFD40215
0/250 PA	PFD40216
0/300 PA	PFD40217
0/500 PA	PFD40218
0/750 PA	PFD40219
0/1,000 PA	PFD40220

Autres gammes et tailles de connexion sont disponibles sur demande. Pour les changements d'échelle, prenez référence à notre 'How to Order Guide' pour les codes d'échelles.

Pour les options : indiquer le suffixe de commande à la fin du code : c.-à-d PFD40031-RSP pour les indicateurs de réglage.

Contactez Winters Instruments pour des options supplémentaires.

Suffixe pour option de réglage:

RSP = Indicateur de point de réglage

▪ ±3% Précision de plein d'échelle

▲ ±4% Précision de plein d'échelle