

30 a 2,500 psi (207 a 17,250 kPa)



Descripción & Características:

- Construcción de dos piezas diseñada para resistir las aplicaciones de procesos más severas
- Sellos para “uso continuo”
- Su placa trasera evita que el diafragma se rompa si el elemento sensor de la instrumentación falla. La presión será mantenida hasta que el instrumento sea reemplazado
- El diafragma es separable
- Disponible con conexión de 1/8” NPT o 1/4” NPT con conexión de descarga para remover los materiales que son susceptibles de obstruir la conexión con el proceso
- El sello estándar es de acero inoxidable AISI 316 y sellado a la parte/cámara superior del sello para presiones de 30 psi (200 kPa) y más. El diafragma de FKM está disponible para rangos desde 30” Hg Vac hasta 100 psi (690 kPa). Otros diafragmas disponibles
- El diafragma de FKM es el más recomendado para aplicaciones de menos de 10 psi
- Conformidad ASME B40.100
- Registrado en CRN (solamente los de acero inoxidable 316)
- 1 año de garantía

Aplicaciones:

- Para aplicaciones donde los medios son corrosivos o viscosos y estos pueden obstruir el interior del sello o solidificarse dentro del manómetro, presostato o transmisor

Especificaciones	
Carcasa	Acero Inoxidable 316L , Monel®, Hastelloy® C
Diafragma	Acero Inoxidable 316L, Monel®, Hastelloy® C, FKM
Construcción	Construcción de dos piezas
Material del Zócalo	Buna N (FKM, opcional PTFE)
Conexión	Inferior: 1/4”, 1/2”, 3/4” y 1” NPTF Superior: 1/4” y 1/2” NPTF
Temperatura de Procesos	-22°F a 212°F (-30°C a 100°C)
Otros	Disponible con conexión de descarga . Otros materiales disponibles bajo solicitud: PTFE, PVC, acero al carbono, Alloy 20, Hastelloy® B, titanio, tantalio, etc

Hastelloy® es una marca registrada de Haynes International, Inc.

Monel® es una marca registrada de Inco Alloys International

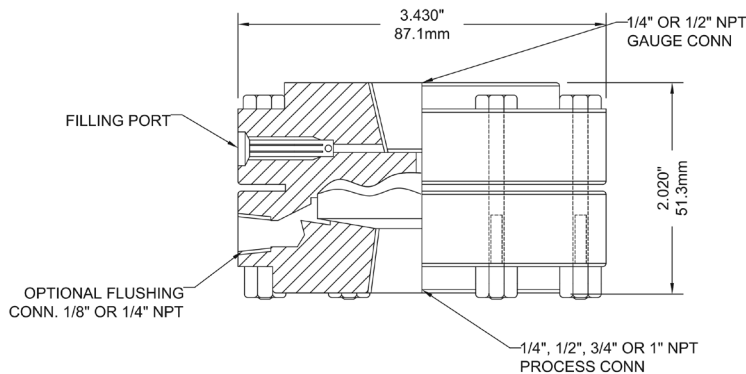
Códigos de Orden (Los códigos en negrita se encuentran normalmente en stock en USA)

Carcasa inferior		Carcasa superior	
Acero Inoxidable 316L, 1/4" NPTF	D70954	Acero Inoxidable 316L, 1/4" NPTF Acero Inoxidable 316L diafragma	D70950
Acero Inoxidable 316L, 1/2" NPTF	D70956	Acero Inoxidable 316L, 1/4" NPTF Monel® diafragma	D70950M
Acero Inoxidable 316L, 1/2" NPTF con descarga	D70957	Acero Inoxidable 316L, 1/4" NPTF Hastelloy® C diafragma	D70950HASC
Acero Inoxidable 316L, 3/4" NPTF	D70963	Acero Inoxidable 316L, 1/4" NPTF FKM diafragma	D70951
Acero Inoxidable 316L, 3/4" NPTF con descarga	D70959	Acero Inoxidable 316L, 1/2" NPTF Acero Inoxidable 316L diafragma	D70952
Acero Inoxidable 316L, 1" NPTF	D70964	Acero Inoxidable 316L, 1/2" NPTF Monel® diafragma	D70952M
Acero Inoxidable 316L, 1" NPTF con descarga	D70965	Acero Inoxidable 316L, 1/2" NPTF Hastelloy® C diafragma	D70952HASC
Acero Inoxidable 316L, 1/4" NPTF FKM	D70954V	Acero Inoxidable 316L, 1/2" NPTF FKM diafragma	D70953
Acero Inoxidable 316L, 1/2" NPTF FKM	D70956V		
Acero Inoxidable 316L, 1/2" NPTF con descarga, FKM	D70957V		
Acero Inoxidable 316L, 3/4" NPTF con descarga, FKM	D70959V		
Acero Inoxidable 316L, 3/4" NPTF FKM	D70963V		
Acero Inoxidable 316L, 1" NPTF FKM	D70964V		
Acero Inoxidable 316L, 1" NPTF con descarga, FKM	D70965V		
Monel®, 1/4" NPTF	D70954M		
Monel®, 1/2" NPTF	D70956M		
Monel®, 1/2" NPTF con descarga	D70957M		
Monel®, 3/4" NPTF con descarga	D70959M		
Monel®, 3/4" NPTF	D70963M		
Monel®, 1" NPTF	D70964M		
Monel®, 1" NPTF con descarga	D70965M		
Hastelloy® C, 1/4" NPTF	D70954HASC		
Hastelloy® C, 1/2" NPTF	D70956HASC		
Hastelloy® C, 1/2" NPTF con descarga	D70957HASC		
Hastelloy® C, 3/4" NPTF con descarga	D70959HASC		
Hastelloy® C, 3/4" NPTF	D70963HASC		
Hastelloy® C, 1" NPTF	D70964HASC		
Hastelloy® C, 1" NPTF con descarga	D70965HASC		

Opciones de sujeción solamente para los códigos indicados en este cuadro:

SF-D = Relleno de Silicona (solo para el sello)
 FL-D = Relleno de Fluorolubro (solo para el sello)
 Más disponibilidad de rellenos (solamente para el relleno) disponibles bajo solicitud

Nota: Se deben especificar tanto la carcasa superior como la inferior. Por ej.: D70950 - D70956



Hastelloy® es una marca registrada de Haynes International, Inc.
 Monel® es una marca registrada de Inco Alloys International